

Sd Kfz 184 FERDINAND

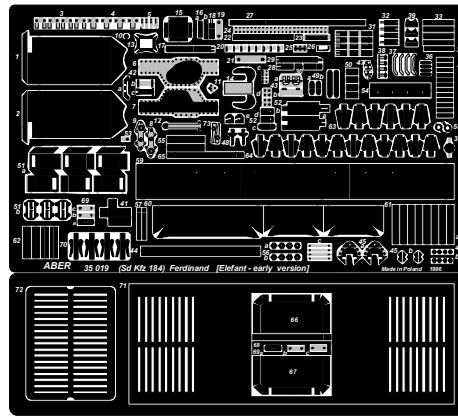
1/35 scale conversion from
ITALERI "Elefant" model

ABER[®]

35 019

WWW.ABER.NET.PL

Made in Poland © 1996



WARNING

Any unauthorized copying, producing and reproducing of ABER company products, or any part thereof, is strictly prohibited and any such action establishes liability for a civil action and may give rise to criminal prosecution.

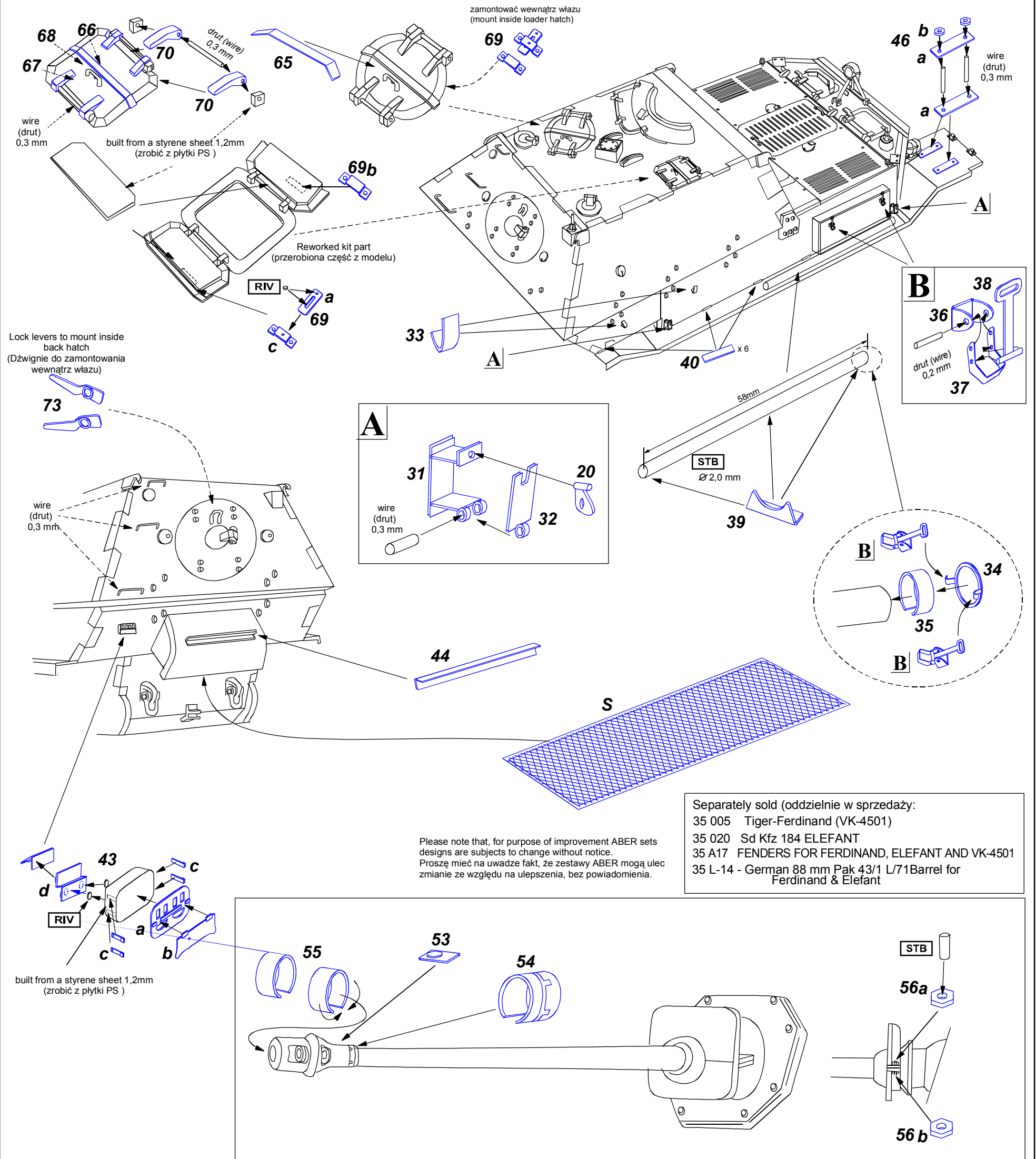
OSTRZEŻENIE

Jakiegokolwiek kopiowanie, produkowanie i reprodukcja wyrobów firmy ABER bez zezwolenia, w całości lub części jest surowo zabronione. Powyższe działania powodują powstanie odpowiedzialności cywilnej oraz mogą spowodować wszczęcie postępowania karnego.

We advise that better method to join metal to metal is soldering. Use ABER soldering solution AF20 (doradzamy łączenie części metalowych za pomocą lutownia. Zastosuj nasz topnik AF20)

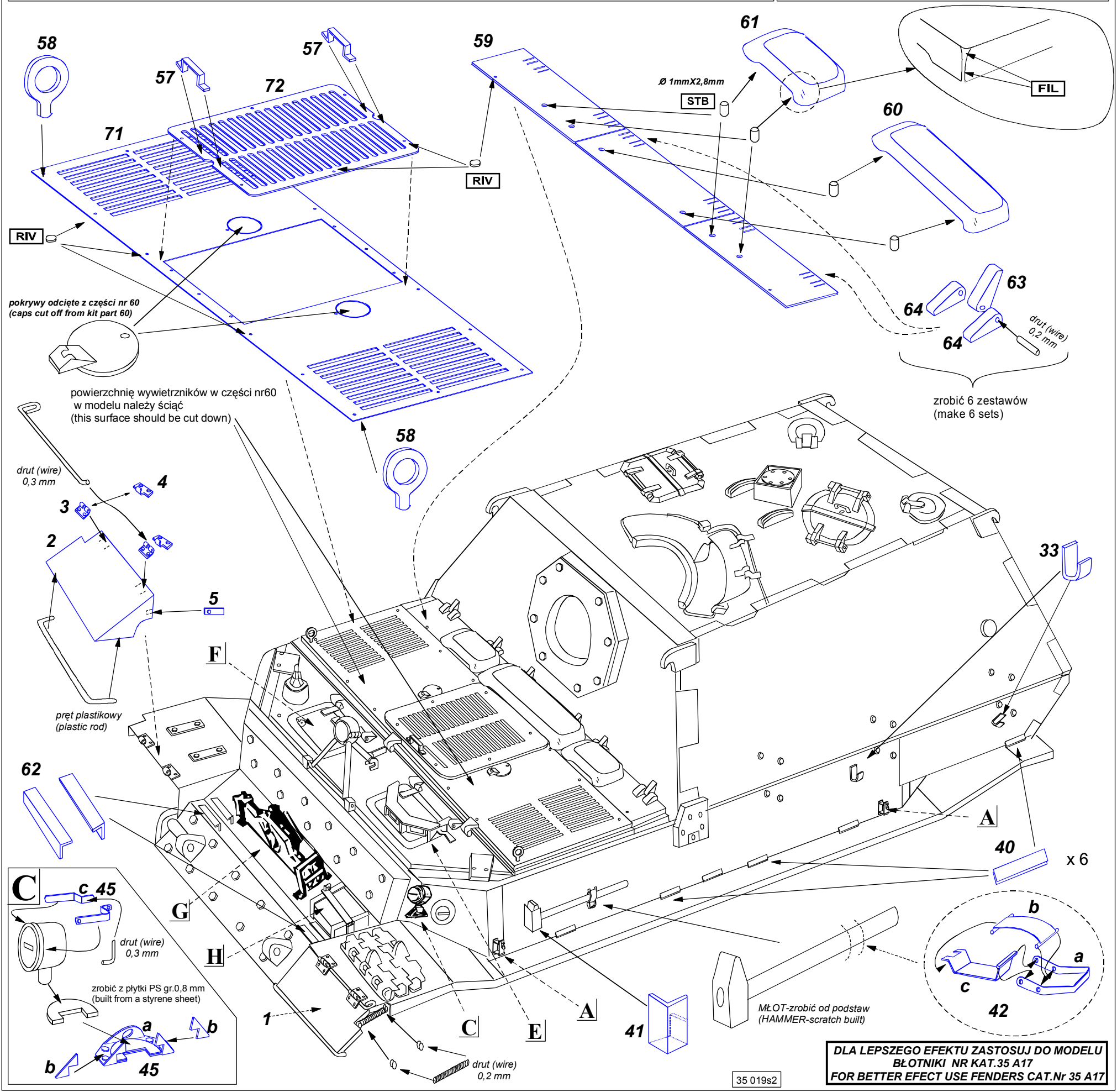
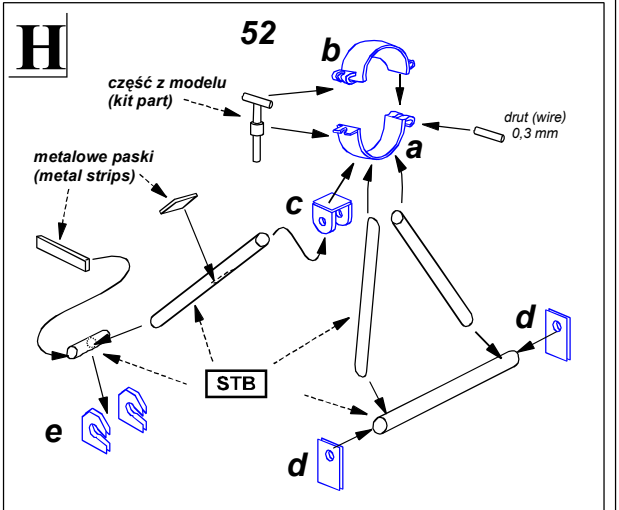
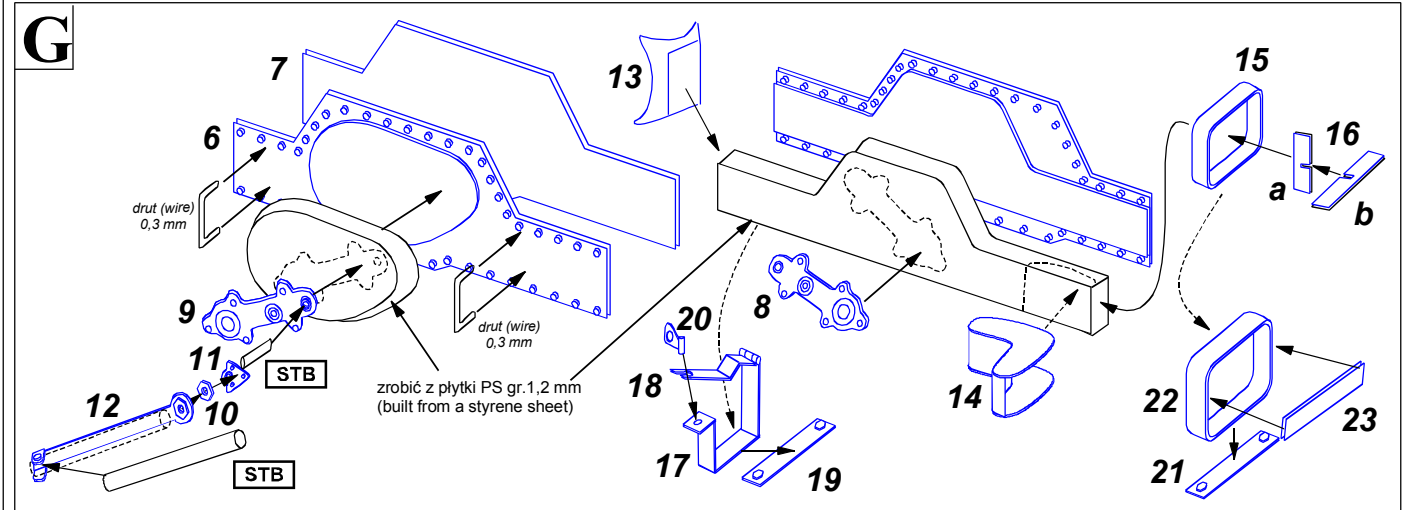
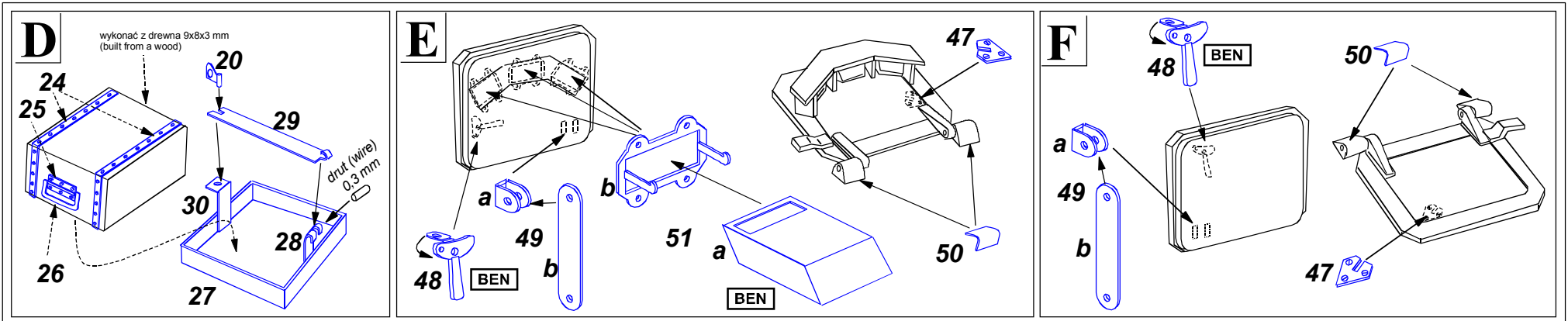
BIBLIOGRAPHY:

- ACHTUNG PANZER No.6 - Panzerkampfwagen Tiger -** by Mitsuru Bitoh (Dai Nippon Kaiga Co., Ltd. 1999)
- GROUND POWER No 080(1/01)**
- Schwere Jagdpanzer (Band 15) -** Walter J. Spilberger, Hilary L. Doyle, Thomas L. Jentz (Motorbuch Verlag Stuttgart)



Please note that, for purpose of improvement ABER sets designs are subjects to change without notice. Proszę mieć na uwadze fakt, że zestawy ABER mogą ulec zmianie ze względu na ulepszenia, bez powiadomienia.

Separately sold (oddzielnie w sprzedaży):
 35 005 Tiger-Ferdinand (VK-4501)
 35 020 Sd Kfz 184 ELEFANT
 35 A17 FENDERS FOR FERDINAND, ELEFANT AND VK-4501
 35 L-14 - German 88 mm Pak 43/1 L/71 Barrel for Ferdinand & Elefant



DLA LEPSZEGO EFEKTU ZASTOSUJ DO MODELU BŁOTNIKI NR KAT.35 A17
 FOR BETTER EFFECT USE FENDERS CAT.Nr 35 A17