

# German 75 mm Barrel for KwK 40 L/48 with middle model muzzle brake for Pz.Kpfw. IV, Ausf.H late - Ausf.J early

(Lufa do niemieckich czołgów Panzer IV, Ausf. H późny - Ausf. J wczesny)

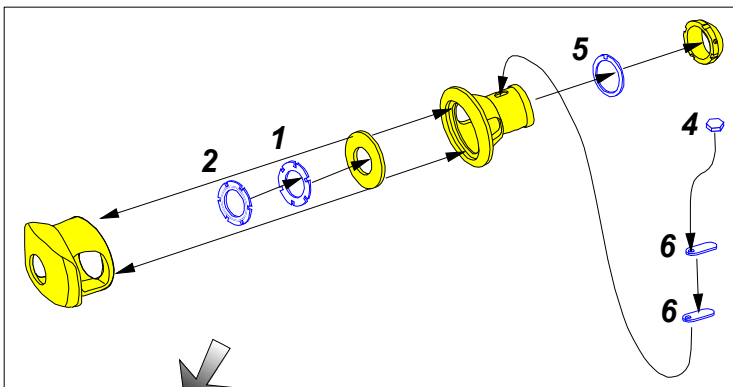
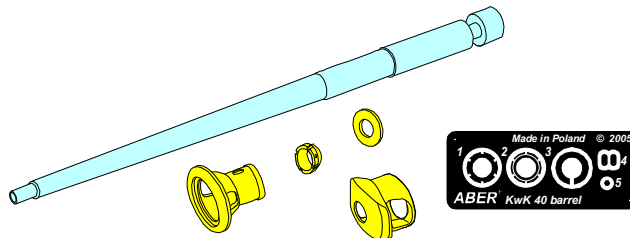
1/35 scale update for TAMIYA model

# ABER®

# 35 L-47

[WWW.ABER.NET.PL](http://WWW.ABER.NET.PL)

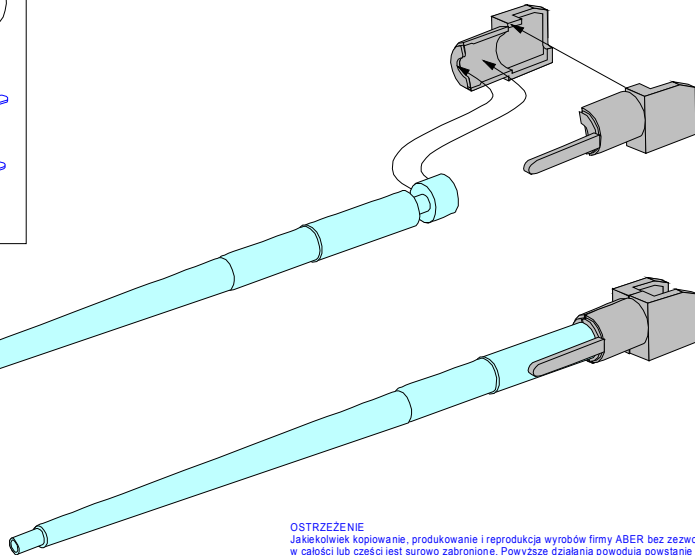
Made in Poland © 2005



We advise that better method to join metal to metal is soldering. Use ABER soldering solution AF20 (doradzamy łączenie części metalowych za pomocą lutownia. Zastosuj nasz topnik AF20)

**WARNING**  
Any unauthorized copying, producing and reproducing of ABER company products, or any part thereof, is strictly prohibited and any such action establishes liability for a civil action and may give rise to criminal prosecution.

Use round needle-file if hole is too tight  
(Zastosować igłak okrągły jeśli otwór jest za ciasny)



Please note that, for purpose of improvement ABER sets designs are subjects to change without notice.  
Proszę mieć na uwadze fakt, że zmiany ABER mogą ulec zmianie ze względu na ulepszenia, bez powiadomienia.

**OSTRZEŻENIE**  
Jakiekolwiek kopiowanie, produkowanie i reprodukcja wyrobów firmy ABER bez zezwolenia, w całości lub części jest surowo zabronione. Powyższe działania powodują powstanie odpowiedzialności cywilnej oraz mogą spowodować wszczęcie postępowania karnego.