

TIGER-FERDINAND (VK-4501)

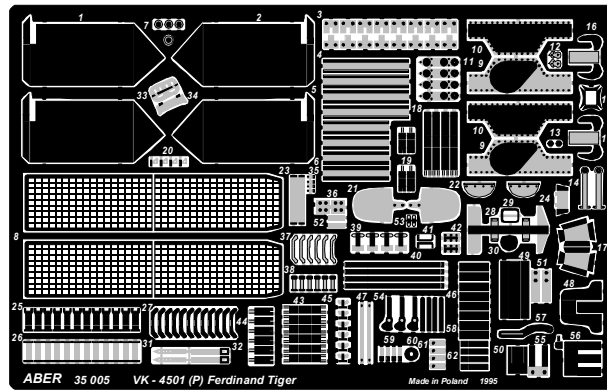
1/35 scale update for Italeri model

ABER®

35 005

WWW.ABER.NET.PL

Made in Poland © 1995



WARNING
Any unauthorized copying, producing and reproducing of ABER company products, or any part thereof, is strictly prohibited and any such action establishes liability for a civil action and may give rise to criminal prosecution.

OSTRZEŻENIE
Jakiegokolwiek kopiowanie, produkowanie i reprodukcja wyrobów firmy ABER bez zezwolenia, w całości lub części jest surowo zabronione. Powyższe działania powodują powstanie odpowiedzialności cywilnej oraz mogą spowodować wszczęcie postępowania karnego.

We advise that better method to join metal to metal is soldering. Use ABER soldering solution AF20 (doradzamy łączenie części metalowych za pomocą lutownia. Zastosuj nasz topnik AF20)

Please note that, for purpose of improvement ABER sets designs are subjects to change without notice. Proszę mieć na uwadze fakt, że zestawy ABER mogą ulec zmianie ze względu na ulepszenia, bez powiadomienia.

Separately sold (oddzielnie w sprzedaży):

35 019 Sd Kfz 184 FERDINAND

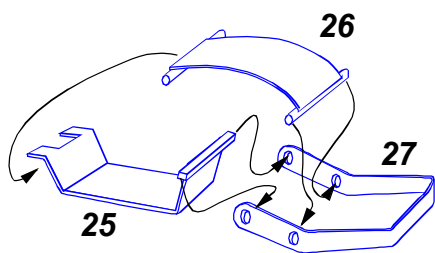
35 020 Sd Kfz 184 ELEFANT

35 A17 FENDERS FOR FERDINAND, ELEFANT AND VK-4501

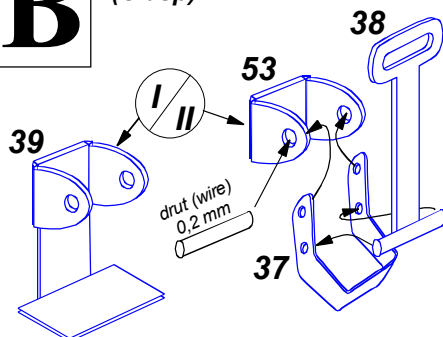
35 L-26 German 88 mm KwK 36 L/56 Tiger I Early Barrel

35 A105 Turret stowage bin for Pz.Kpfw. IV

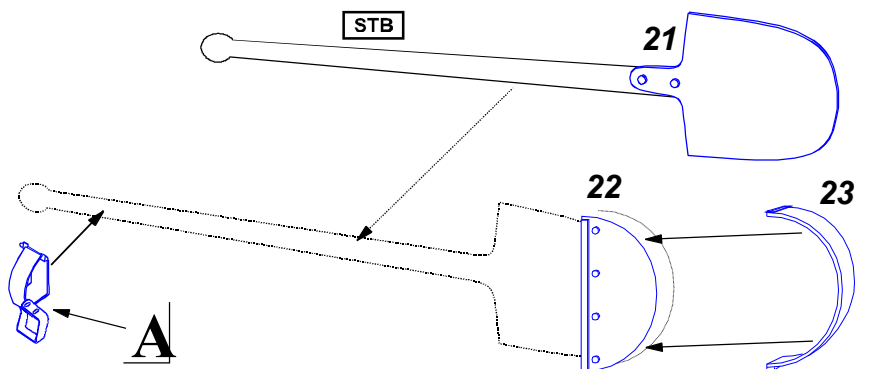
A ZATRZASK (Clamps)



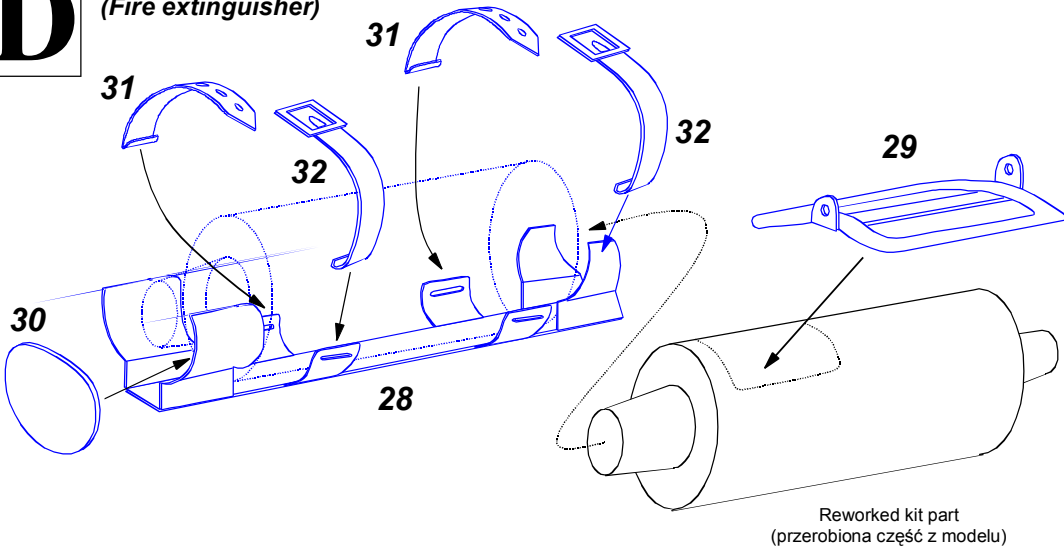
B KLAMRA (Clasp)



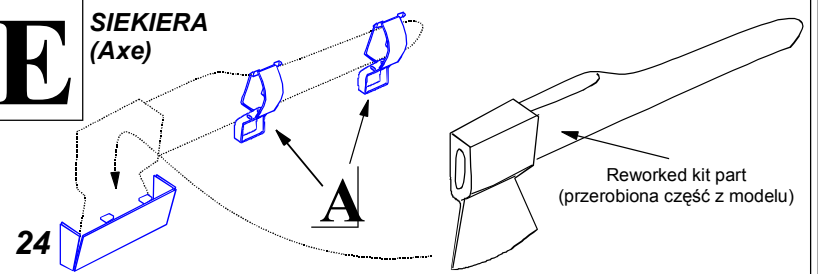
C ŁOPATA (Shovel)



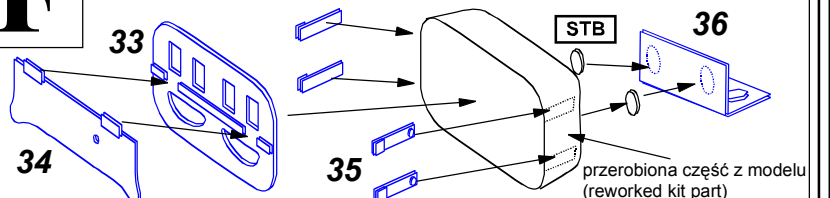
D GAŚNICA (Fire extinguisher)



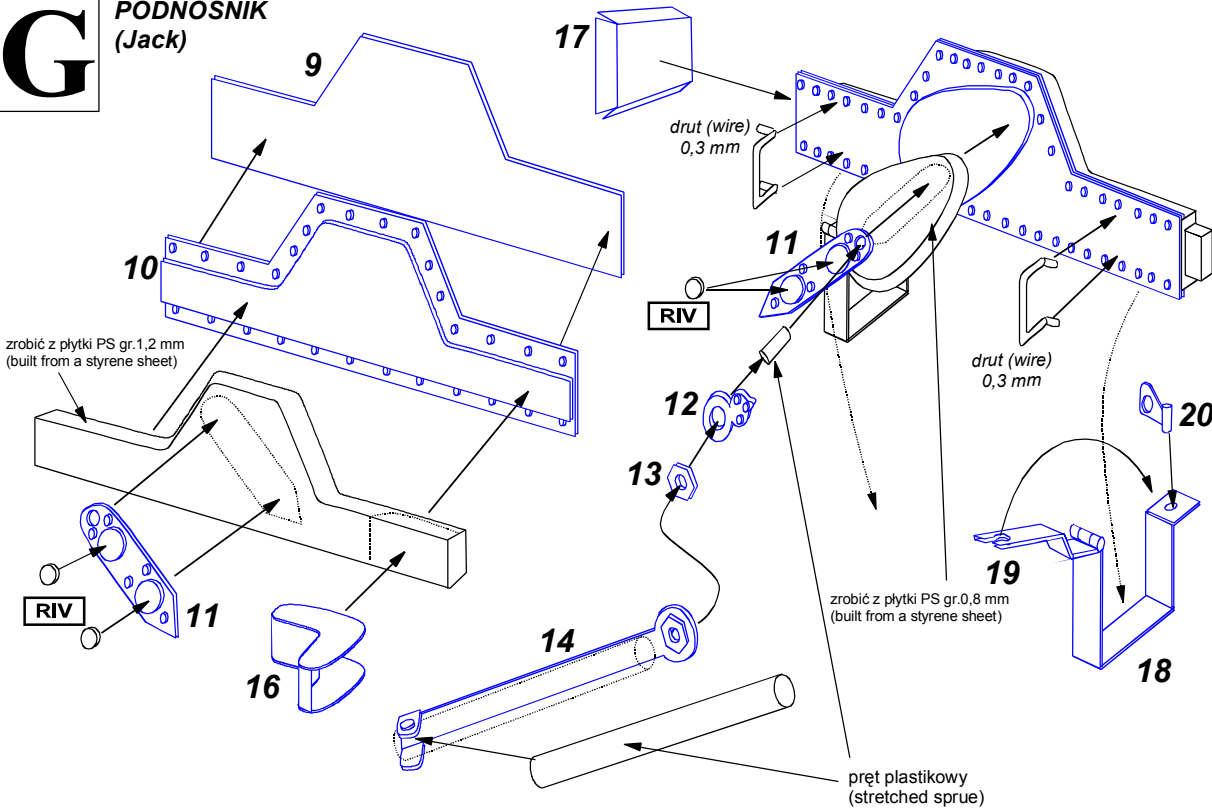
E SIEKIERA (Axe)



F ŚWIATŁA ZACHOWANIA ODLEGŁOŚCI (Vehicle distance indication light)



G PODNOŚNIK (Jack)



H PODSTAWA PODNOŚNIKA (Jack rest block)

