

PANTHER Ausf.G (Sd.Kfz.171)

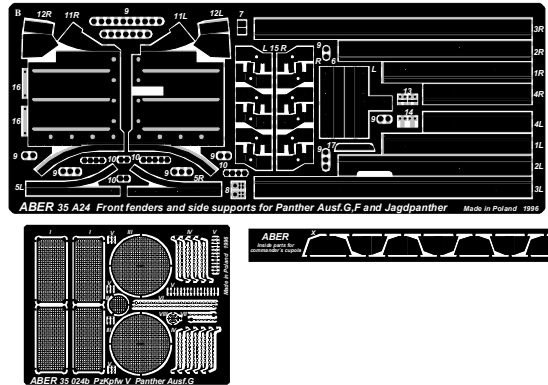
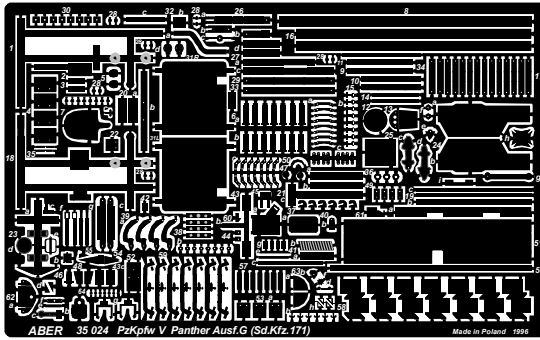
1/35 scale update fit to TAMIYA
and also DRAGON model

ABER[®]

35 024

WWW.ABER.NET.PL

Made in Poland © 1996



WARNING

Any unauthorized copying, producing and reproducing of ABER company products, or any part thereof, is strictly prohibited and any such action establishes liability for a civil action and may give rise to criminal prosecution.

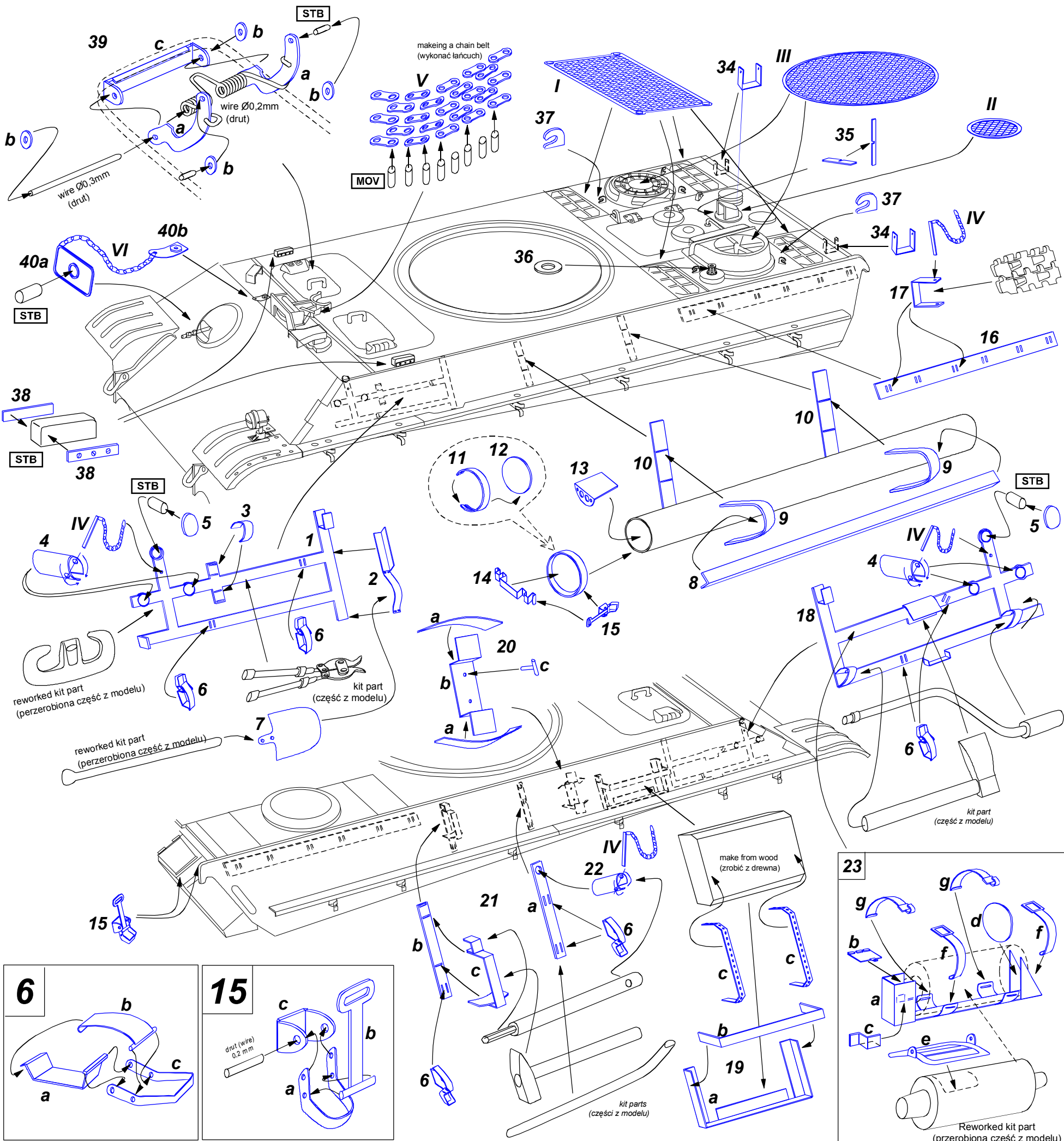
OSTRZEŻENIE

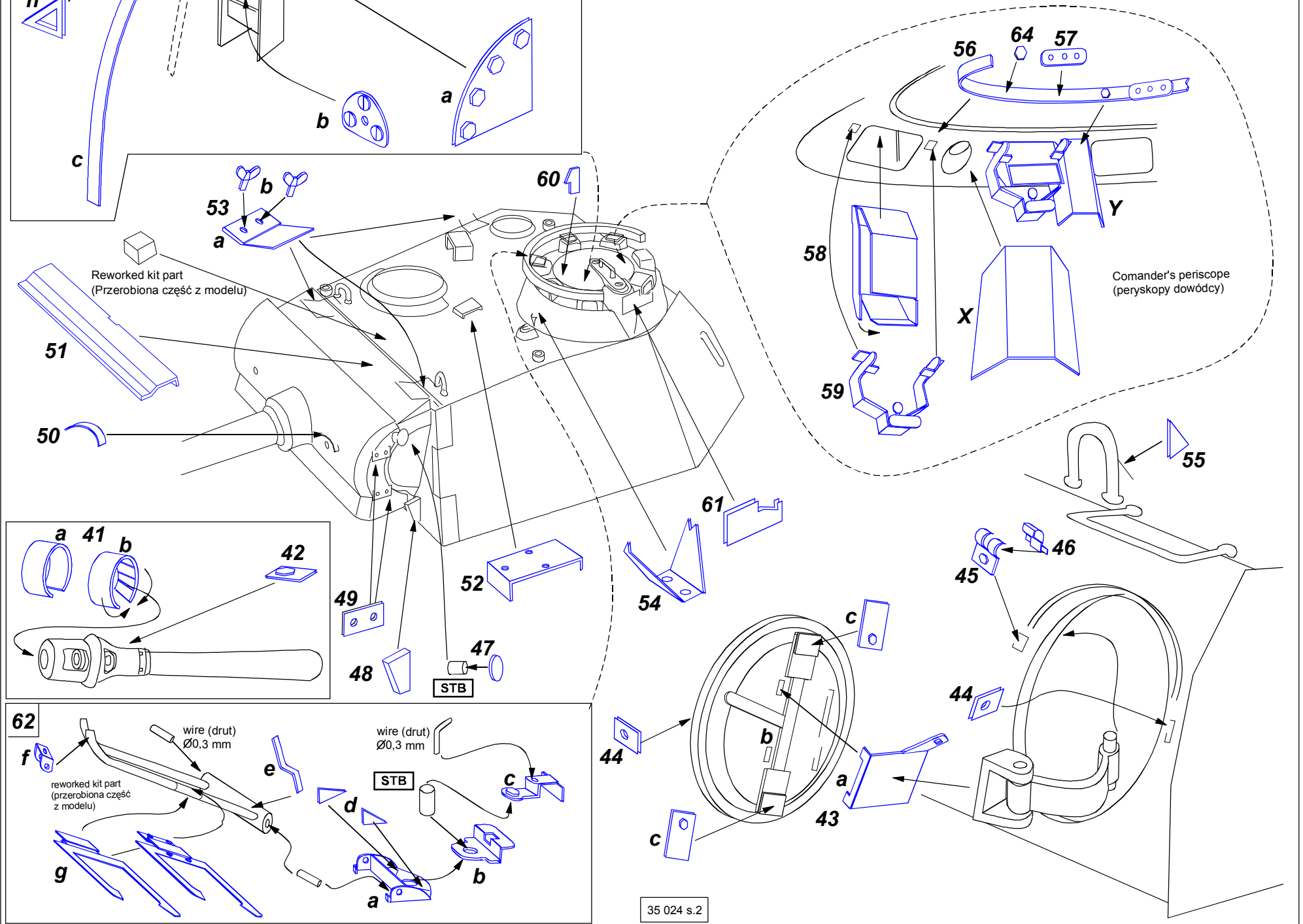
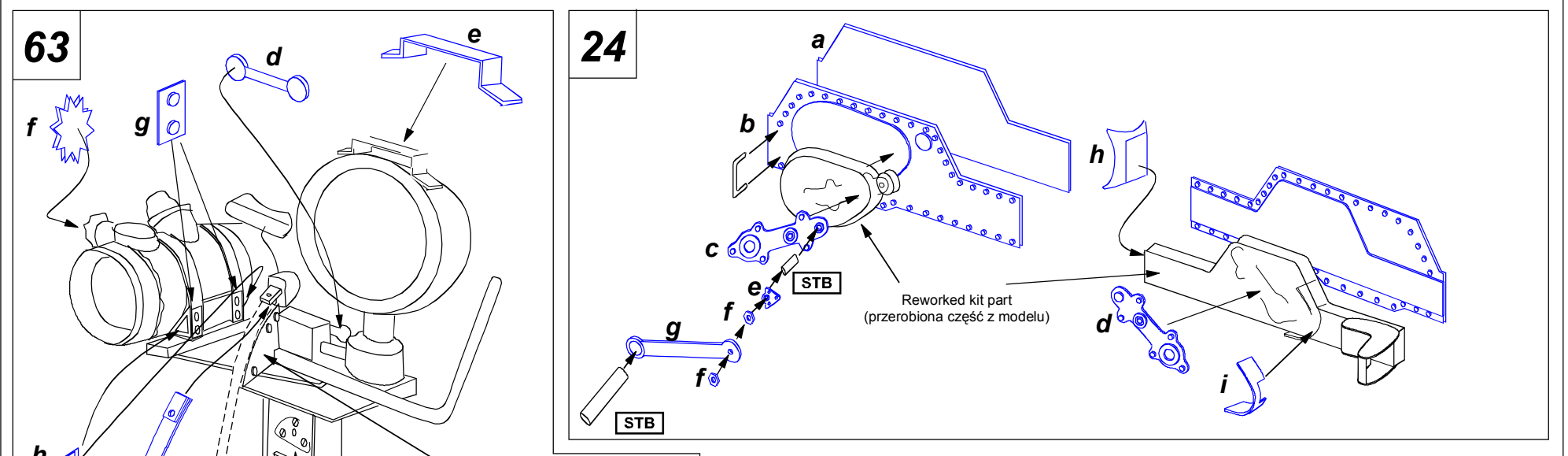
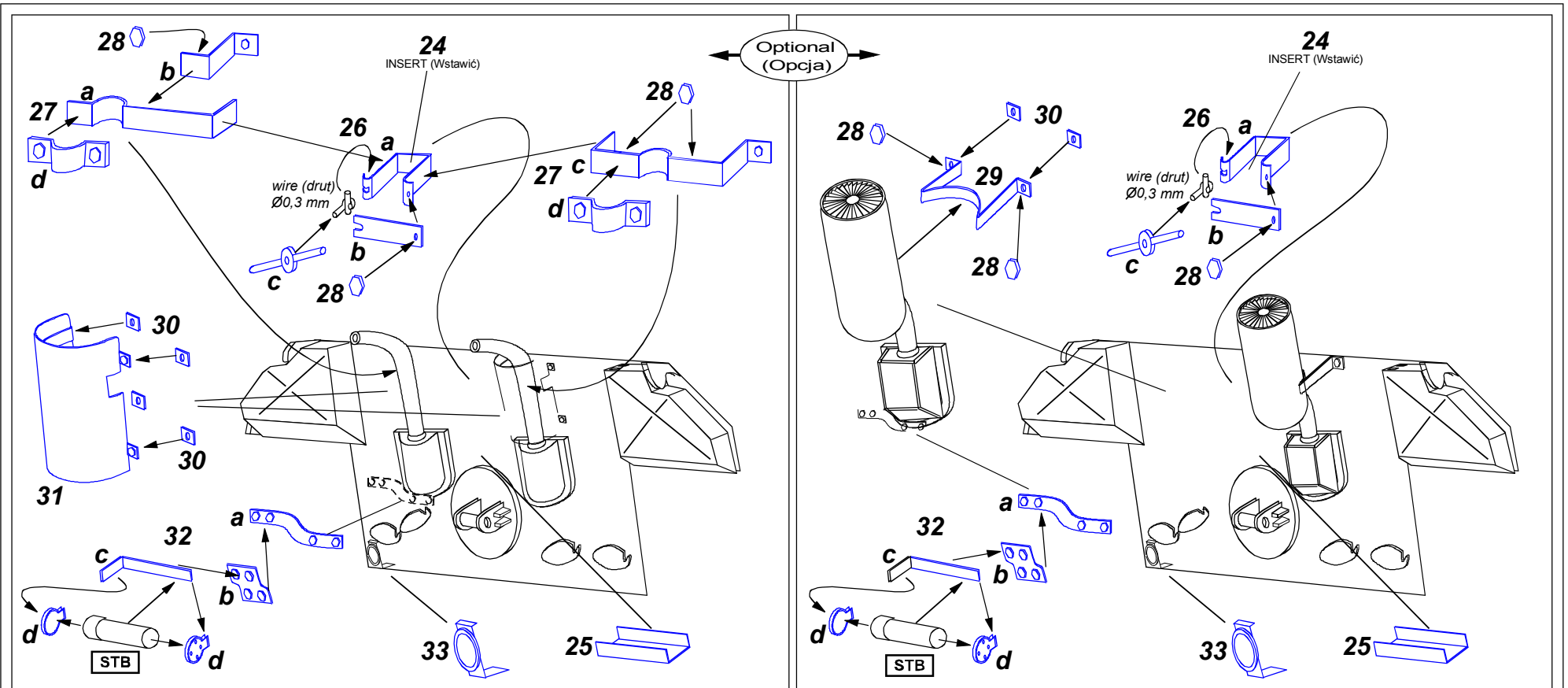
Jakiegokolwiek kopiowanie, produkowanie i reprodukcja wyrobów firmy ABER bez zezwolenia, w całości lub części jest surowo zabronione. Powyższe działania powodują powstanie odpowiedzialności cywilnej oraz mogą spowodować wszczęcie postępowania karnego.

Please note that, for purpose of improvement ABER sets designs are subjects to change without notice.
Proszę mieć na uwadze fakt, że zestawy ABER mogą ulec zmianie ze względu na ulepszenia, bez powiadomienia.

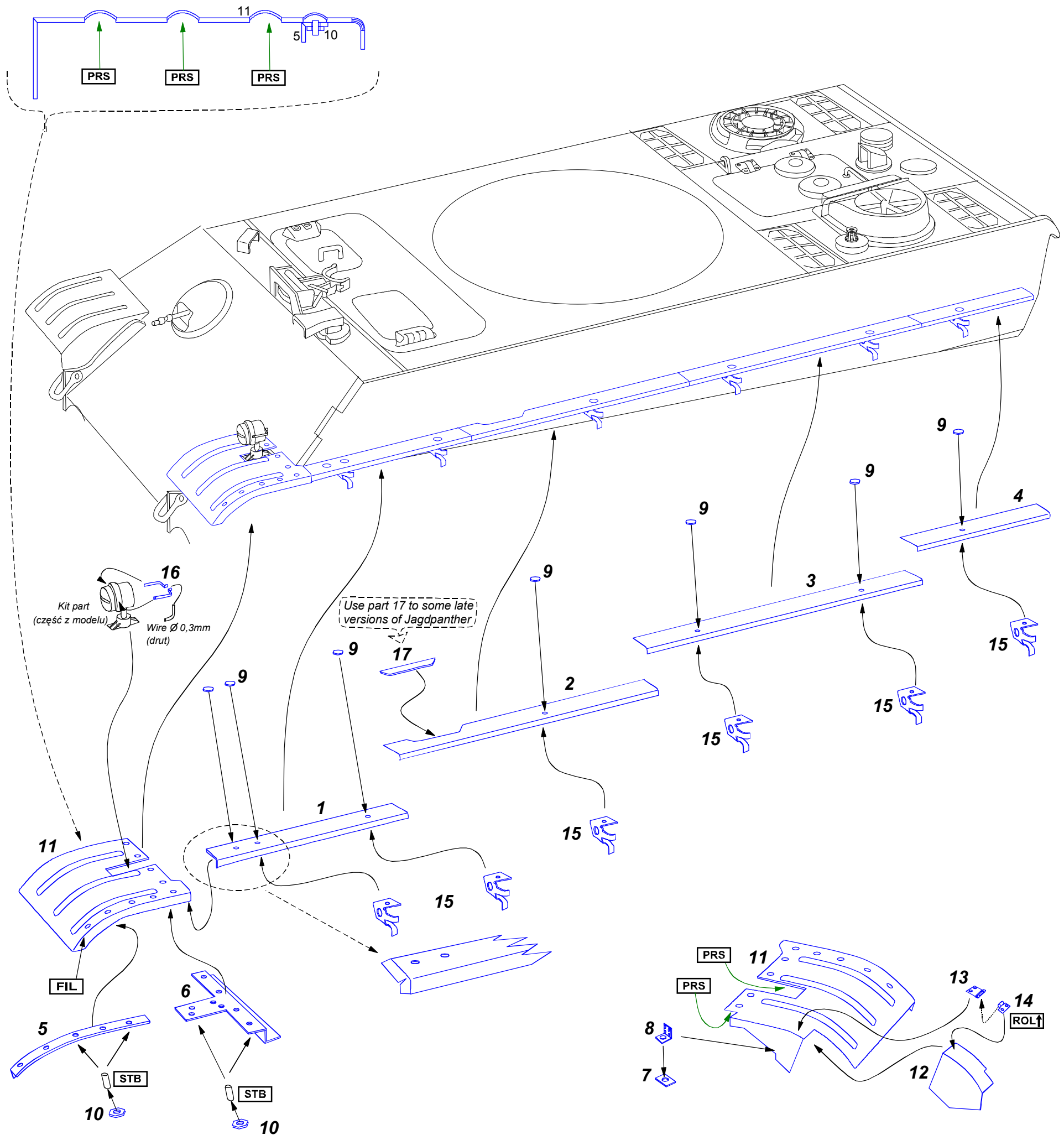
**Use Cyanoacryl glue
kleić klejami cyjanoakrylowymi**

We advise that better method to join metal to metal is soldering. Use ABER soldering solution AF20 (doradzamy łączenie części metalowych za pomocą lutownia. Zastosuj nasz topnik AF20)





L-Left side (lewa strona)
R-Right side (prawa strona)



- Separately sold (oddzielnie w sprzedaży):
- 35 A24 Front fenders and side supports for Panther, Ausf.G and Jagdpanther
 - 35 A28 Side skirts for Panther Ausf.G/F and Jagdpanther
 - 35 A79 German Tank Radio Set Fu 2 & Fu 5
 - 35 A91 Rear boxes for Panther & Jagdpanther
 - 35 L04 German 7,5 cm gun barrel with muzzle brake for PANTHER Ausf. D/A & early G
 - 35 L-36 German 7,5 cm KwK 42 L/70 gun barrel with muzzle brake for PANTHER Ausf. G - late
 - 35 G14 Grilles for Sd.Kfz. 171 Panther, Ausf.G - Late model
 - 1:35 R-16 Late model shackle for Pz.Kpfw.V Panther
 - 1:35 R-23 Clining rod and spare aerial stowage for german Panther & Jagdpanther