

Sd.Kfz.181 Pz.Kpfw.VI Ausf.E

# TIGER I

Early fenders for  
Afrika Korps version

Vol.3 -Additional set

BLOTNIKI do wczesnego czołgu  
TIGER I (afrykańskiego)

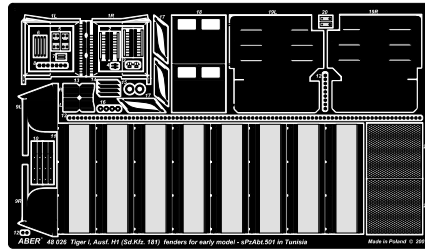
1/48 scale update for Tamiya model

**ABER**<sup>®</sup>

**48 026**

WWW.ABER.NET.PL

Made in Poland © 2007



RESIN PARTS



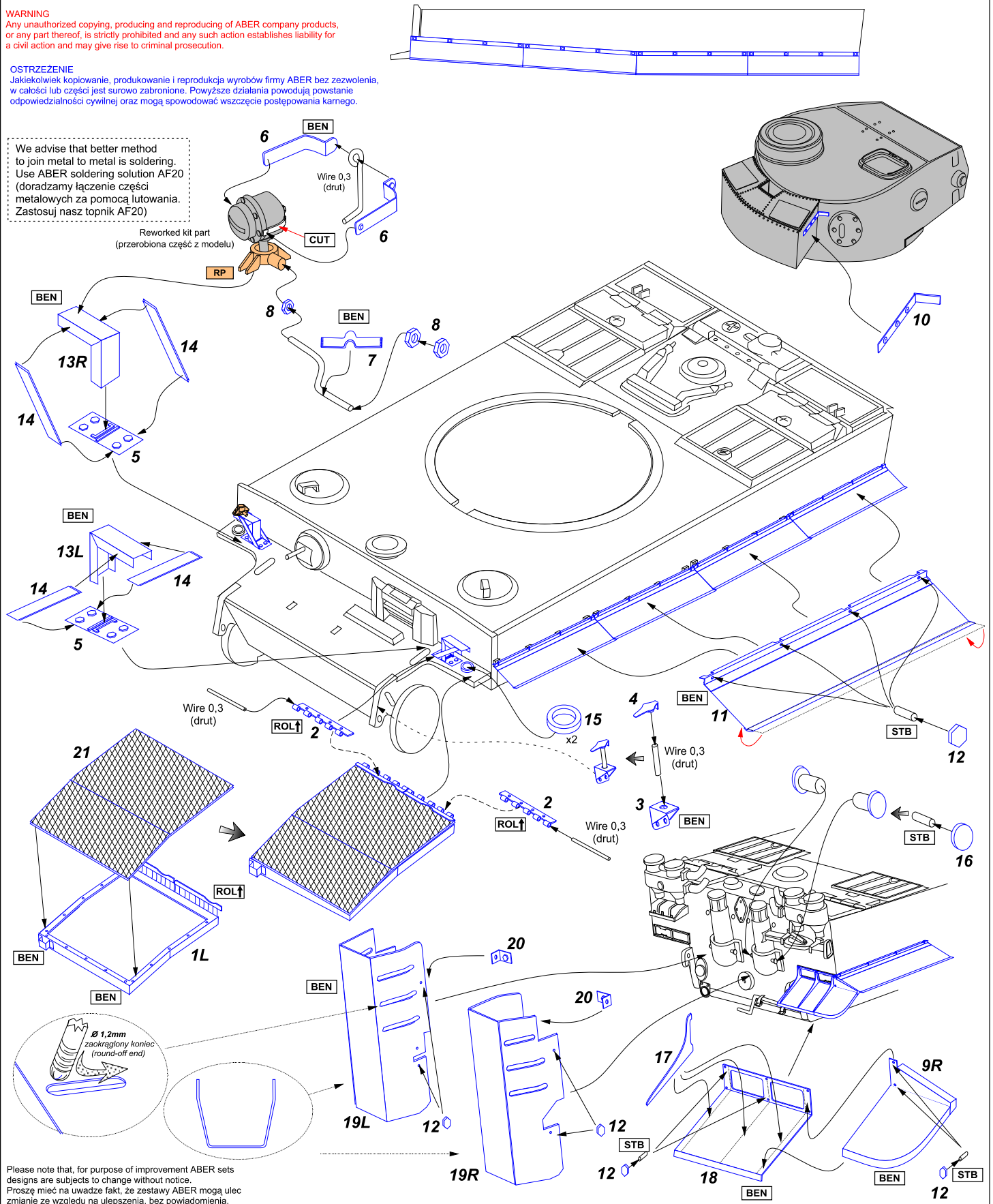
**WARNING**  
Any unauthorized copying, producing and reproducing of ABER company products, or any part thereof, is strictly prohibited and any such action establishes liability for a civil action and may give rise to criminal prosecution.

**OSTRZEŻENIE**

Jakiegokolwiek kopiowanie, produkowanie i reprodukcja wyrobów firmy ABER bez zezwolenia, w całości lub części jest surowo zabronione. Powyższe działania powodują powstanie odpowiedzialności cywilnej oraz mogą spowodować wszczęcie postępowania karnego.

We advise that better method to join metal to metal is soldering. Use ABER soldering solution AF20 (doradzamy łączenie części metalowych za pomocą lutowania. Zastosuj nasz topnik AF20)

Reworked kit part  
(przerobiona część z modelu)



Please note that, for purpose of improvement ABER sets designs are subjects to change without notice.  
Proszę mieć na uwadze fakt, że zestawy ABER mogą ulec zmianie ze względu na ulepszenia, bez powiadomienia.