

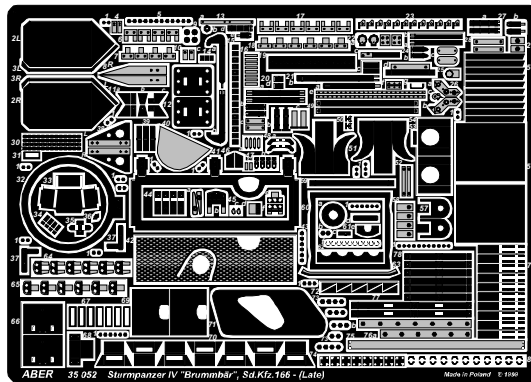
BRUMMBÄR Sd.Kfz.166 - Late

1/35 scale update for Dragon model

ABER® 35 052

WWW.ABER.NET.PL

Made in Poland © 1999



WARNING

Any unauthorized copying, producing and reproducing of ABER company products, or any part thereof, is strictly prohibited and any such action establishes liability for a civil action and may give rise to criminal prosecution.

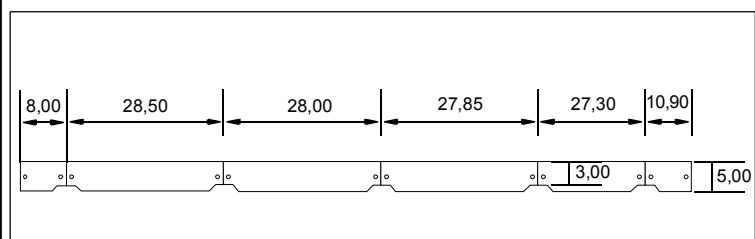
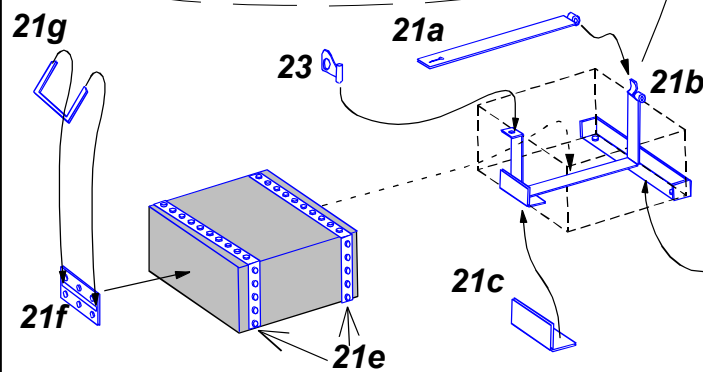
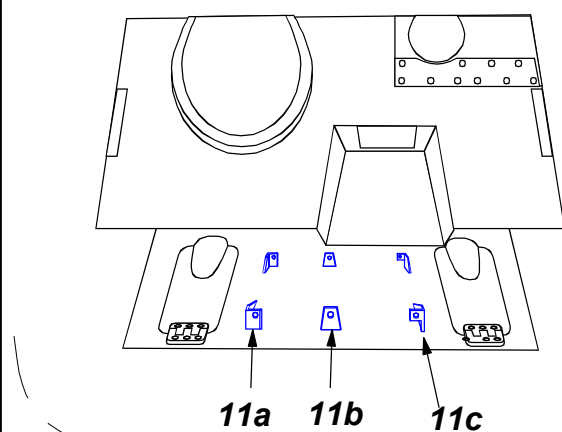
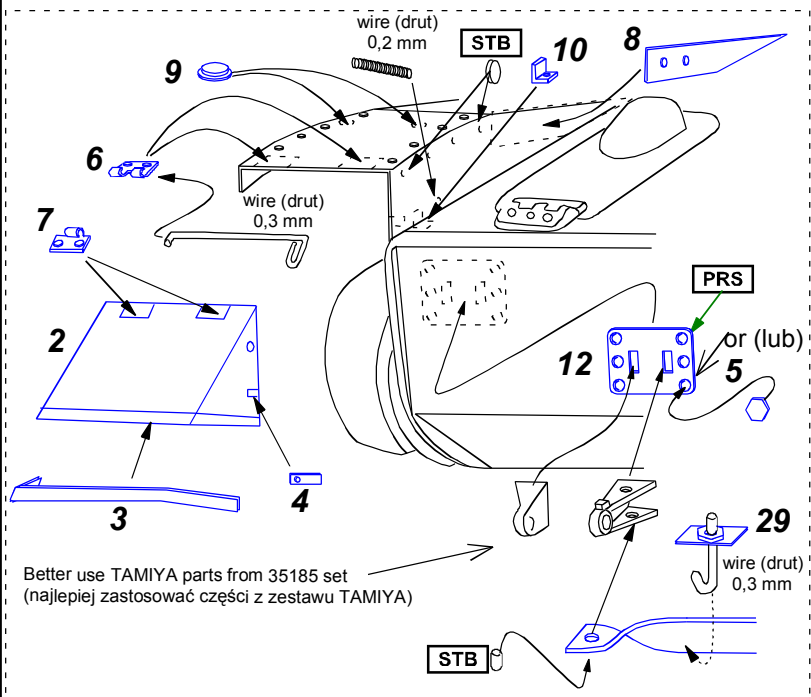
Please note that, for purpose of improvement ABER sets designs are subjects to change without notice. Proszę mieć na uwadze fakt, że zestawy ABER mogą ulec zmianie ze względu na ulepszenia, bez powiadomienia.

Use Cyanoacryl glue
Kleić klejami cyjanoakrylowymi

We advise that better method to join metal to metal is soldering. Use ABER soldering solution AF20 (doradzamy łączenie części metalowych za pomocą lutownia. Zastosuj nasz topnik AF20)

OSTRZEŻENIE

Jakiegokolwiek kopiowanie, produkowanie i reprodukcja wyrobów firmy ABER bez zezwolenia, w całości lub części jest surowo zabronione. Powyższe działania powodują powstanie odpowiedzialności cywilnej oraz mogą spowodować wszczęcie postępowania karnego.



Separately sold (oddzielnie w sprzedaży):
 -35 A07 - side skirts (osłony boczne)
 -35 A09 - fenders for Pz. IV (błotniki)
 -35 A49 - back fenders for Pz.IV (tylne błotniki)
 -35 A81 - fenders for Pz.IV [NEW TYPE] - błotniki do Pz.IV [nowego typu]

