

German 88 mm KwK 36 L/56 Tiger I (Late model) Barrel

(Lufa do późnego czolgu Tiger I)

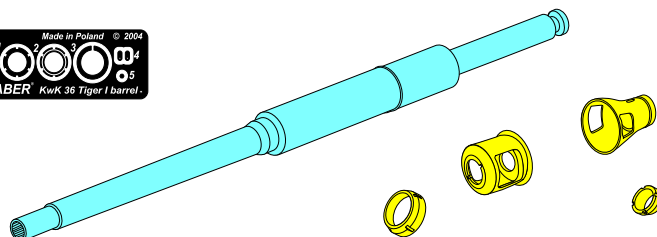
1/35 scale update fit to **DRAGON** model

ABER®

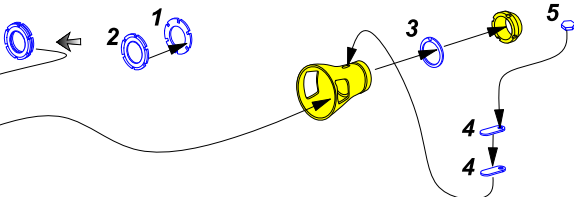
35 L-78

WWW.ABER.NET.PL

Made in Poland © 2008

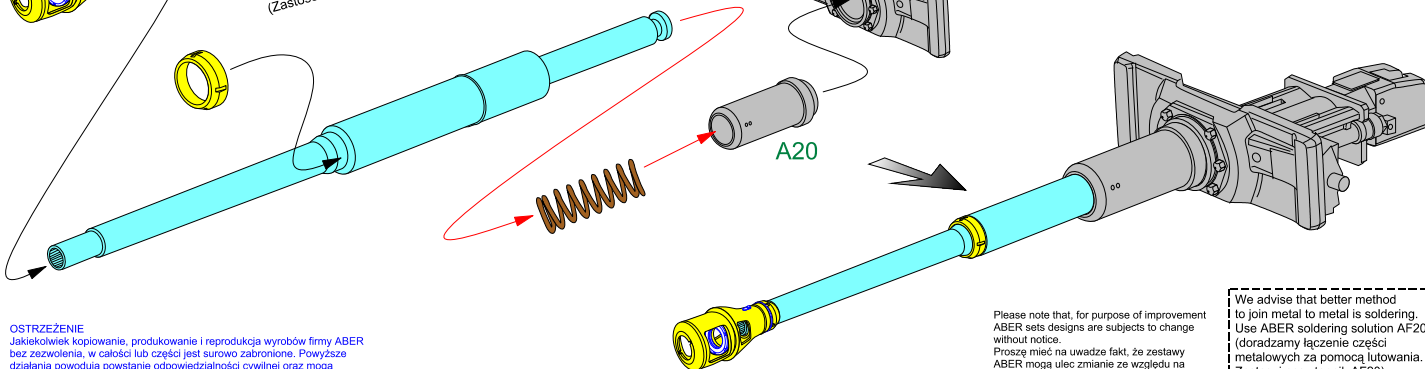
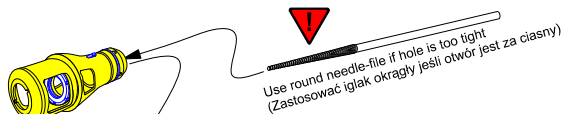


Here make incision
with hair saw
(tutaj zrobić nacięcie
pilką włosnicową)



WARNING

Any unauthorized copying, producing and reproducing of ABER company products, or any part thereof, is strictly prohibited and any such action establishes liability for a civil action and may give rise to criminal prosecution.



OSTRZEŻENIE

Jakiegolwiek kłopotowanie, produkowanie i reprodukcja wyrobów firmy ABER bez zezwolenia, w całości lub części jest surowo zabronione. Powyższe działania powodują powstanie odpowiedzialności cywilnej oraz mogą spowodować wszczęcie postępowania karnego.

Please note that, for purpose of improvement ABER sets designs are subjects to change without notice.
Proszę mieć na uwadze fakt, że zestawy ABER mogą ulec zmianie ze względu na ulepszenia, bez powiadomienia.

We advise that better method to join metal to metal is soldering. Use ABER soldering solution AF20 (dorzadzamy łączenie części metalowych za pomocą lutownia. Zastosuj nasz topnik AF20)