

SHERMAN M4, M4A1, M4A3

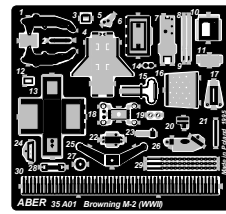
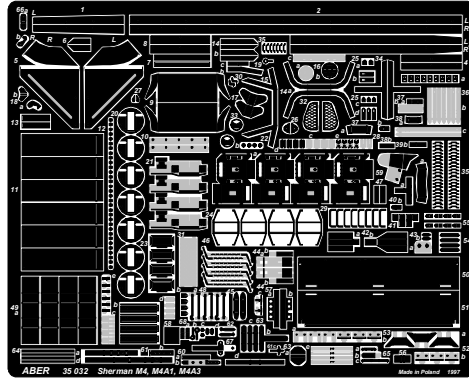
1/35 scale update fit to Italeri,
Tamiya, Dragon model

ABER[®]

35 032

WWW.ABER.NET.PL

Made in Poland © 1997



WARNING
Any unauthorized copying, producing and reproducing of ABER company products, or any part thereof, is strictly prohibited and any such action establishes liability for a civil action and may give rise to criminal prosecution.

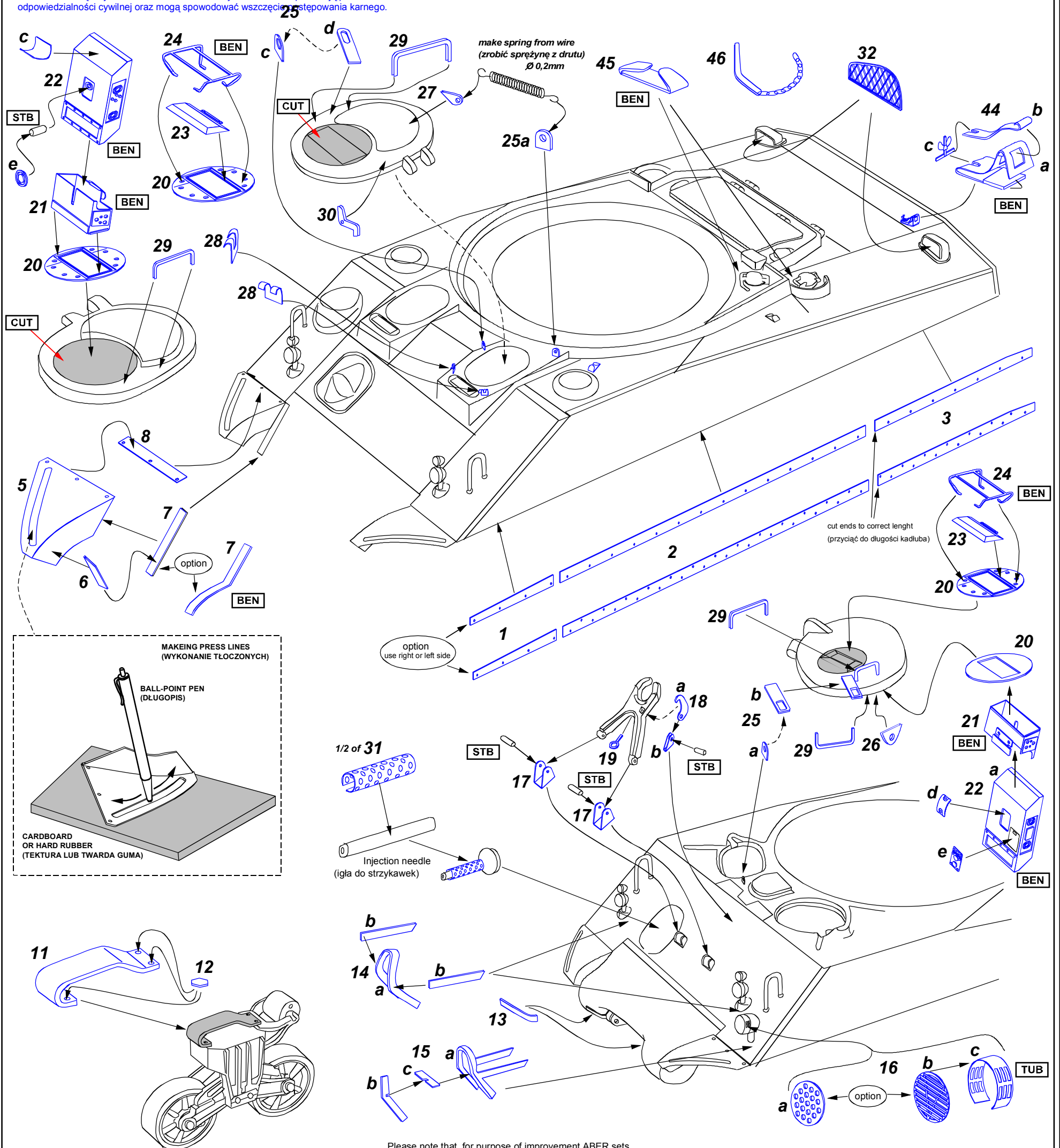
OSTRZEŻENIE
Jakiegokolwiek kopiowanie, produkowanie i reprodukcja wyrobów firmy ABER bez zezwolenia, w całości lub części jest surowo zabronione. Powyższe działania powodują powstanie odpowiedzialności cywilnej oraz mogą spowodować wszczęcie postępowania karnego.

We advise that better method to join metal to metal is soldering. Use ABER soldering solution AF20 (dorzadzamy łączenie części metalowych za pomocą lutownia. Zastosuj nasz topnik AF20)

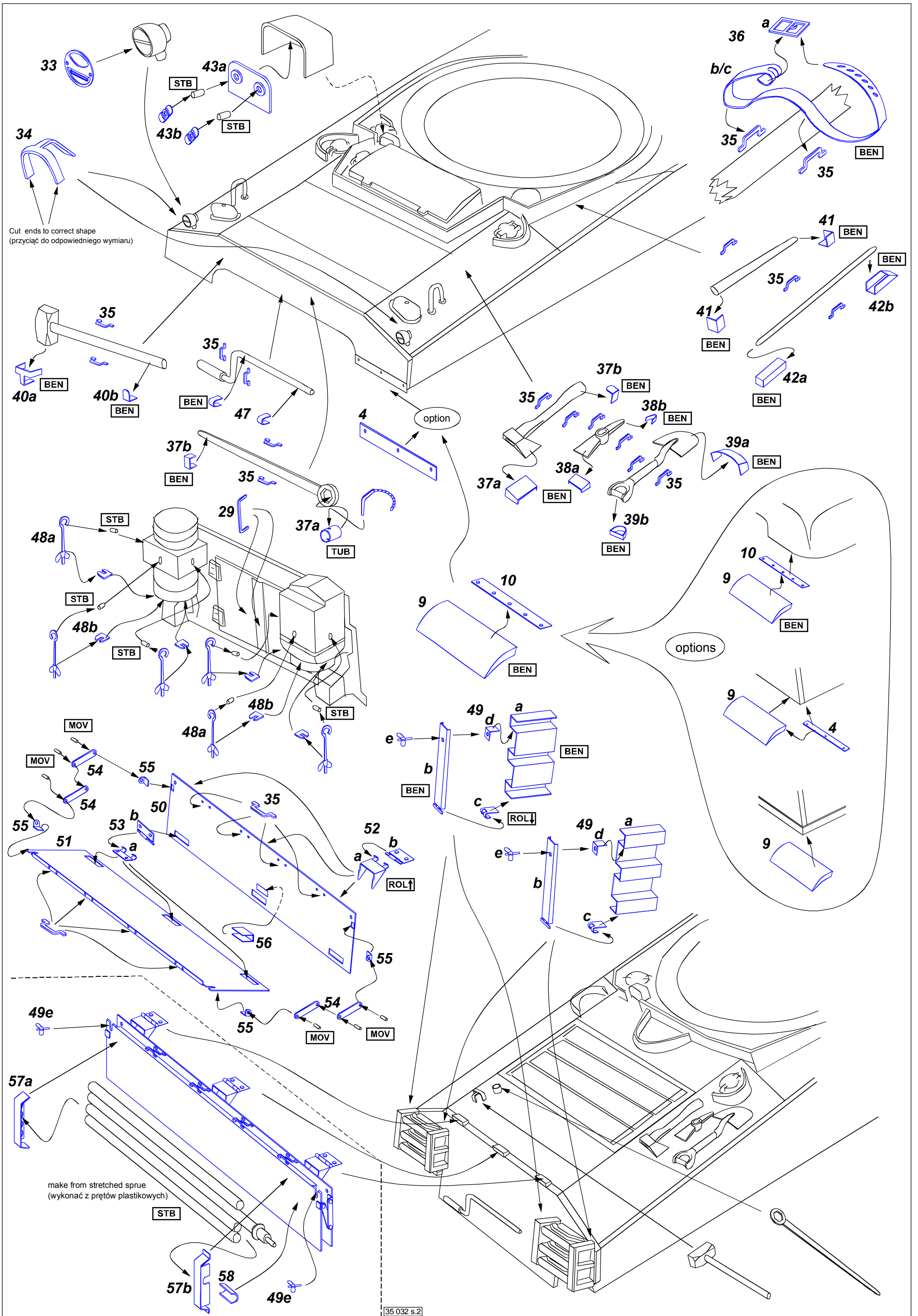
**Use Cyanoacryl glue
kleić klejami cyjanoakrylowymi**

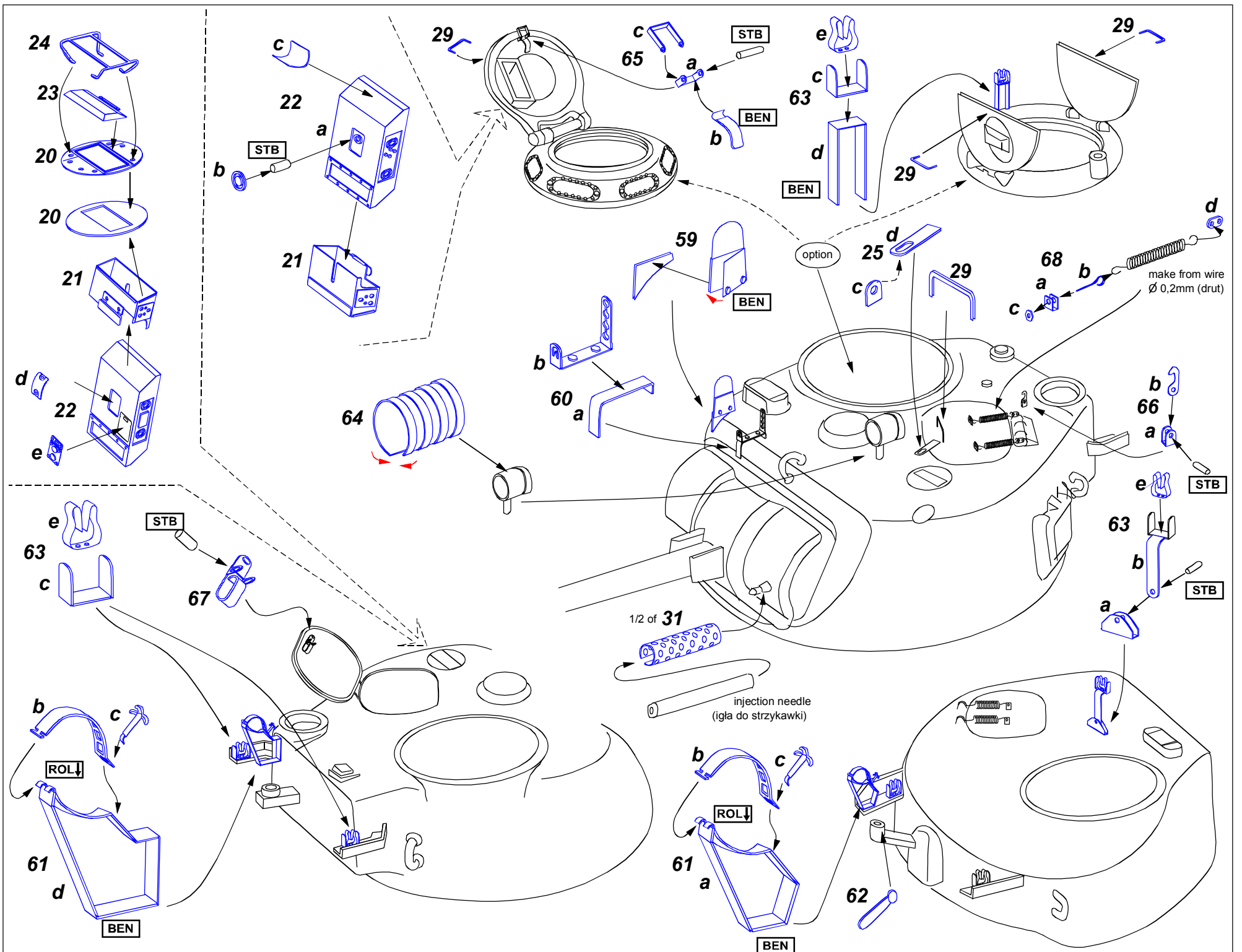
Read this instruction very carefully and study authentic photos of Shermans.

This plate let you update various models of Sherman.

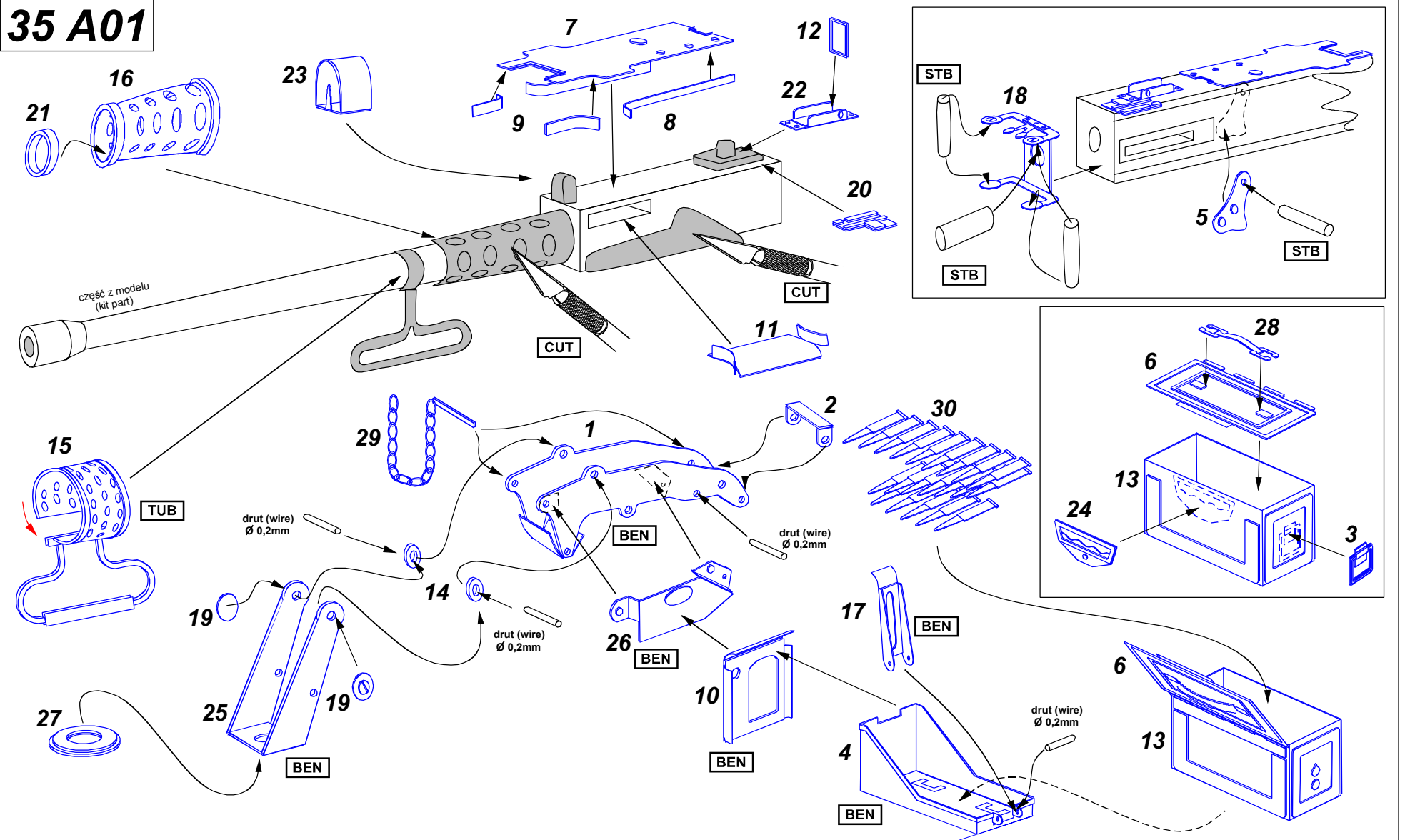


Please note that, for purpose of improvement ABER sets designs are subjects to change without notice. Proszę mieć na uwadze fakt, że zestawy ABER mogą ulec zmianie ze względu na ulepszenia, bez powiadomienia.





35 A01



Separately sold (oddzielnie w sprzedaży):
 -35 A32 Browning M-1919
 -35 A34 Fenders for Shermans with HVSS suspension (błotniki do wersji z zawieszeniem HVSS)
 -35 L-35 U.S. 75 mm M 3 tank barrel for Sherman M4A3