

TURRET'S SOME COMMON ELEMENTS FOR PzKpfw III Ausf.G,H,J,L,M,N & PzKpfw IV Ausf.E,F,G

(Niektóre elementy wieży
do czołgów Panzer III i IV)

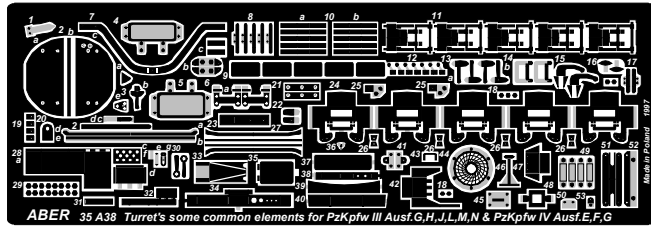
1/35 scale update

ABER[®]

35 A38

WWW.ABER.NET.PL

Made in Poland © 1997



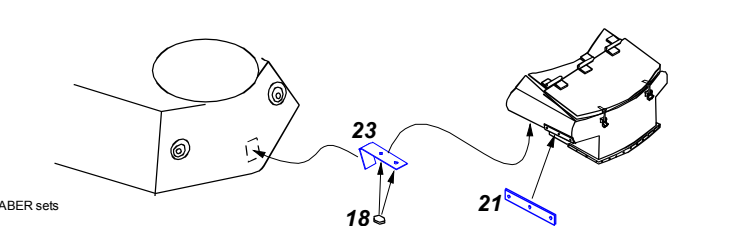
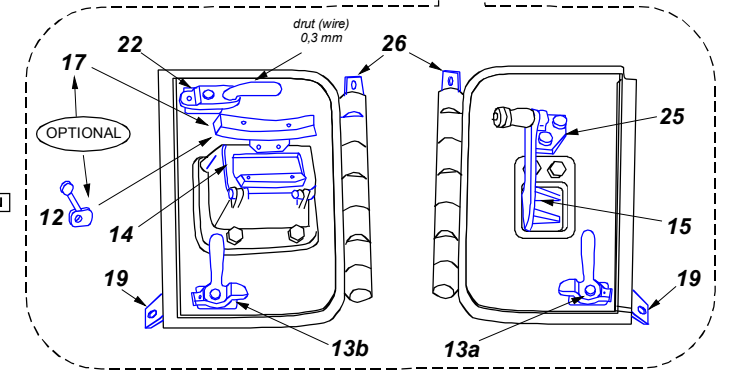
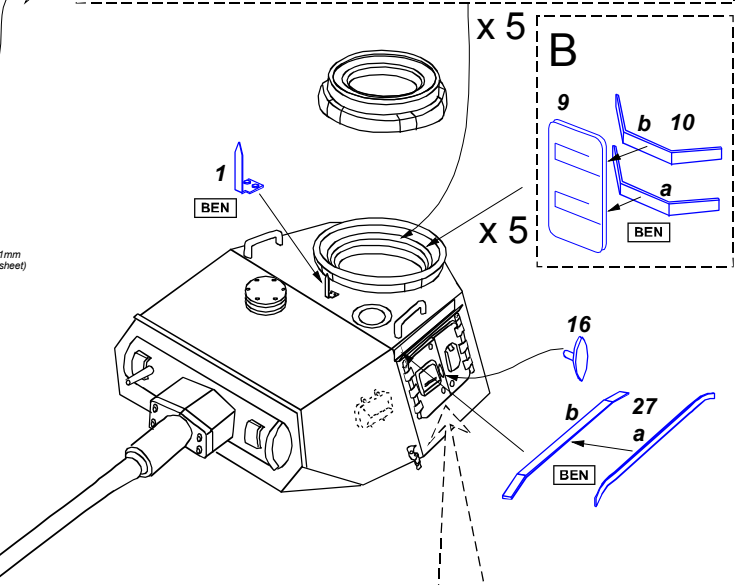
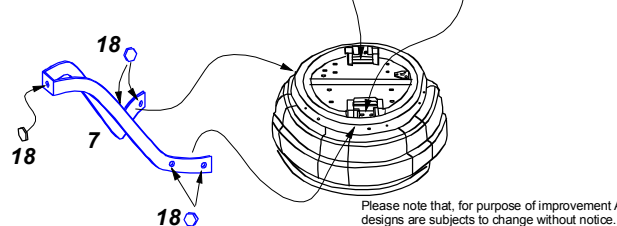
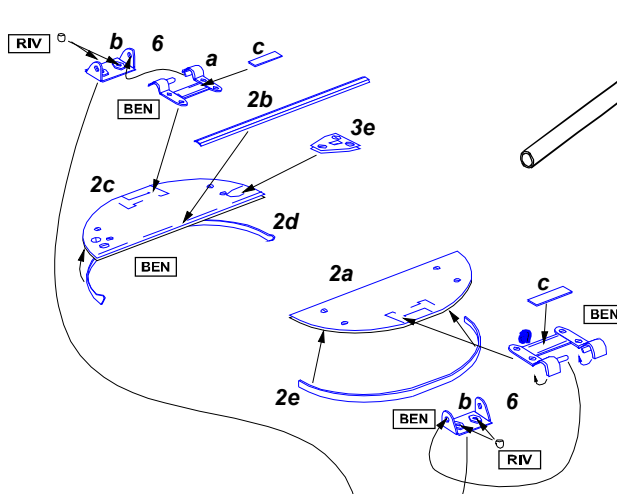
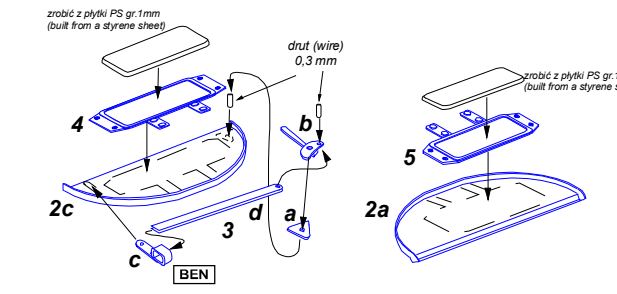
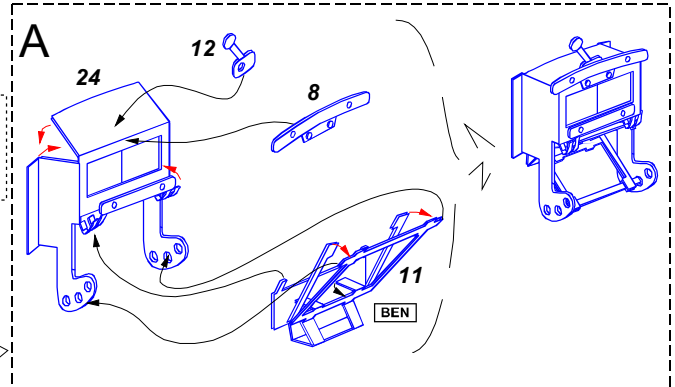
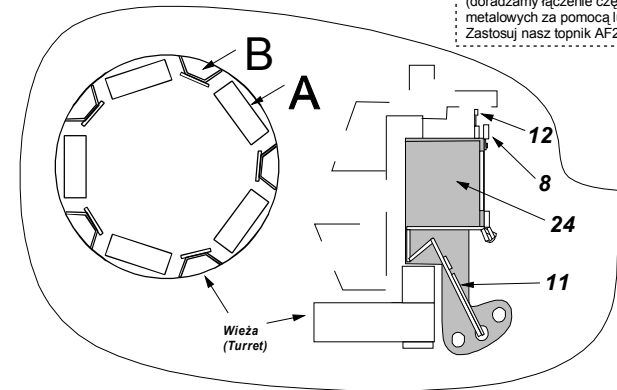
WARNING

Any unauthorized copying, producing and reproducing of ABER company products, or any part thereof, is strictly prohibited and any such action establishes liability for a civil action and may give rise to criminal prosecution.

OSTRZEŻENIE

Jakiegokolwiek kopiowanie, produkowanie i reprodukcja wyrobów firmy ABER bez zezwolenia, w całości lub części jest surowo zabronione. Powyższe działania powodują powstanie odpowiedzialności cywilnej oraz mogą spowodować wszczęcie postępowania karnego.

We advise that better method to join metal to metal is soldering. Use ABER soldering solution AF20 (doradzamy łączenie części metalowych za pomocą lutowni. Zastosuj nasz topnik AF20)



Please note that, for purpose of improvement ABER sets designs are subjects to change without notice. Proszę mieć na uwadze fakt, że zestawy ABER mogą ulec zmianie ze względu na ulepszenia, bez powiadomienia.

**Some interior parts of turret
(niektóre wewnętrzne części wieży)**

