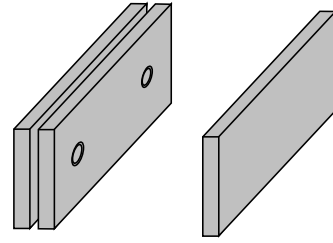


# BENDING TOOL FOR PHOTO-ETCHED PARTS

Przyrząd do zginania elementów fototrawiomych

## ABER PG 01

Made in Poland © 2001



### How to use bending tool

### (Jak stosować przyrząd)

Photo-etched part designed to bend  
Część fototrawiona przeznaczona do zgięcia

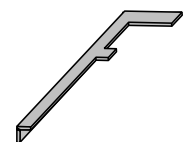
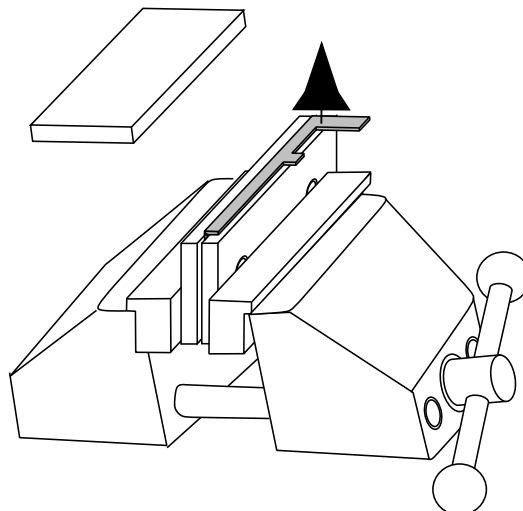
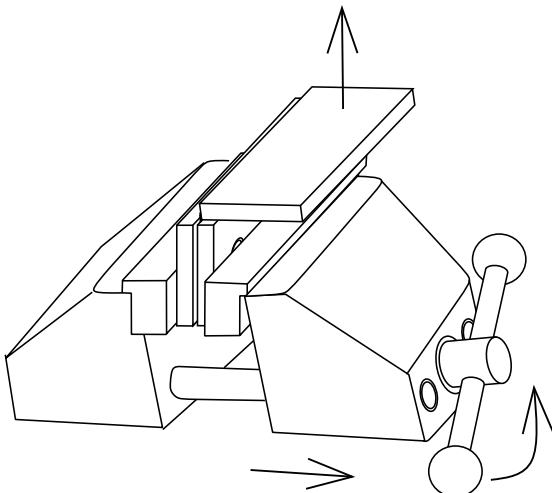
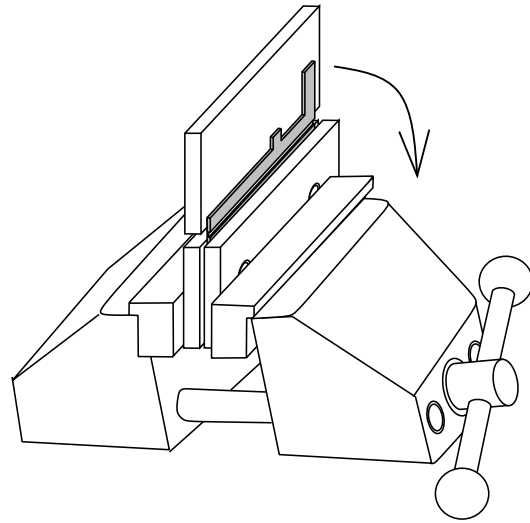
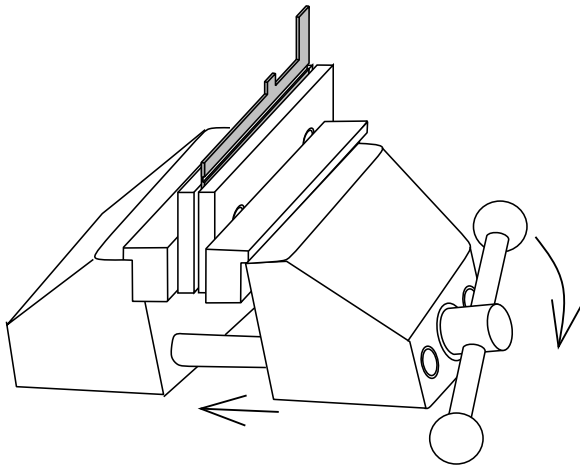
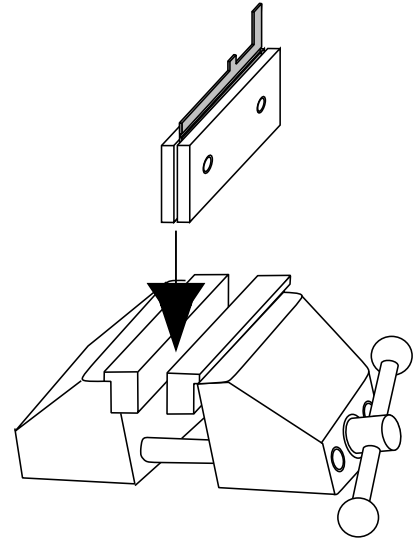
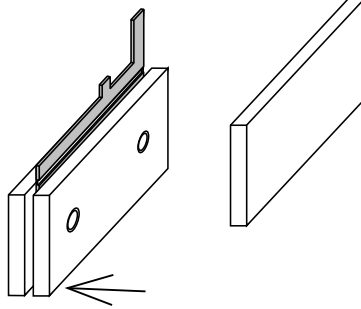
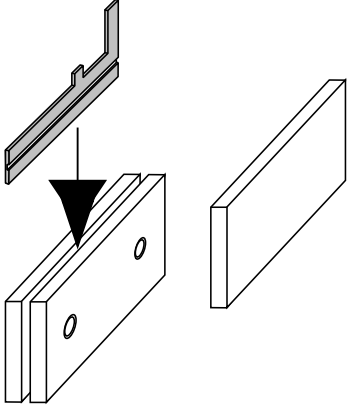


Photo-etched part bended  
Zgięta część fototrawiona