

STURMTIGER

(38 cm RW61 Assault mortar)

[Vol.2 - fenders and exhaust covers]

Błotniki i osłony rur
wydechowych do Sturmtygera
cz.2 - błotniki i osłony rur wydechowych

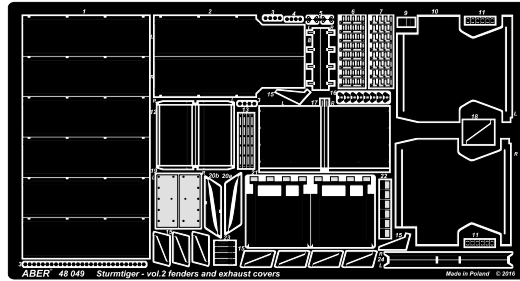
1/48 scale update for AFV Club

ABER[®]

48 049

WWW.ABER.NET.PL

Made in Poland © 2016



WARNING
Any unauthorized copying, producing and reproducing of ABER company products, or any part thereof, is strictly prohibited and any such action establishes liability for a civil action and may give rise to criminal prosecution.

We advise that better method to join metal to metal is soldering. Use ABER soldering solution AF20 (doradzamy łączenie części metalowych za pomocą lutowni. Zastosuj nasz topnik AF20)

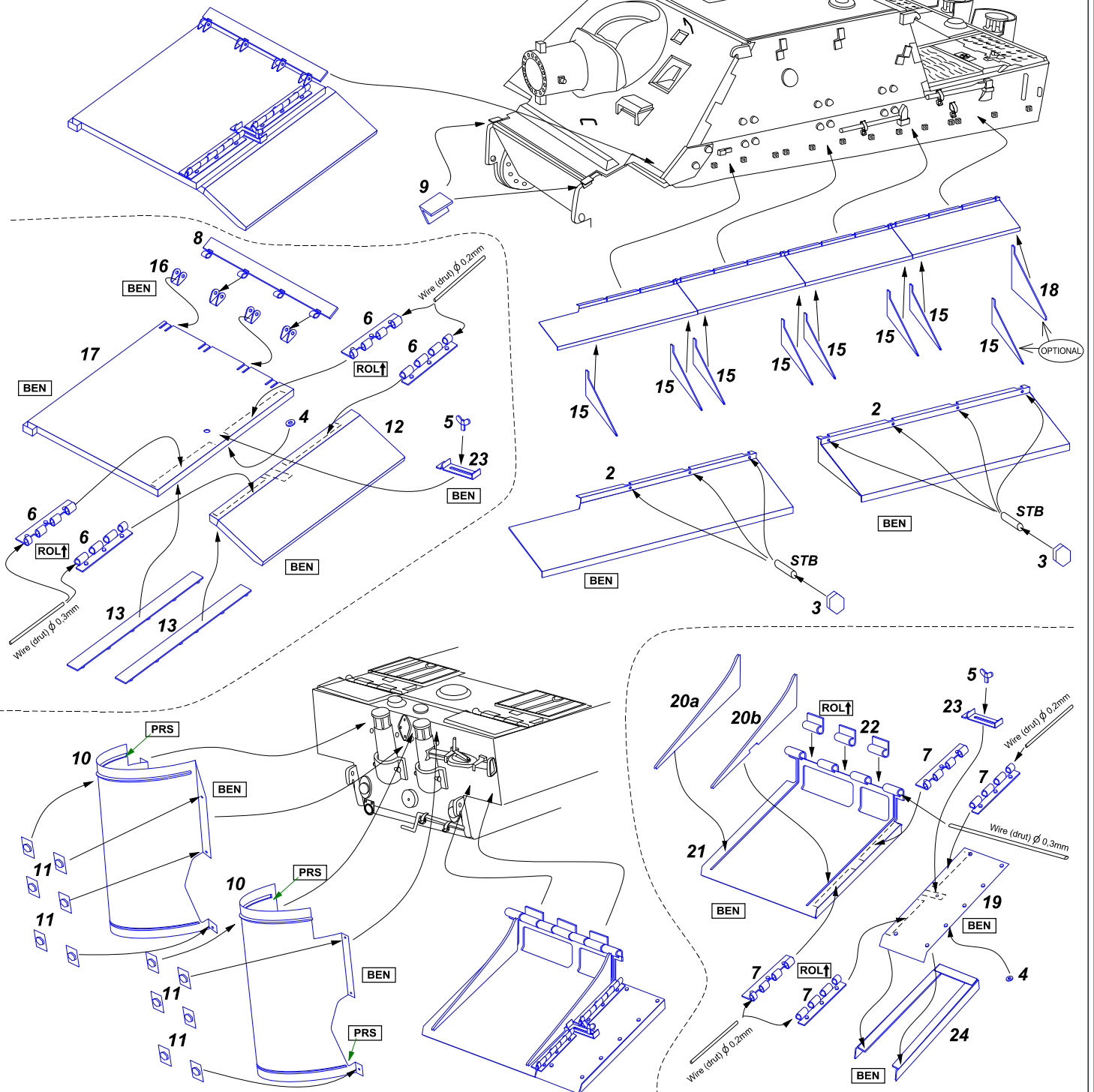
OSTRZEŻENIE
Jakiegokolwiek kopiowanie, produkowanie i reprodukcja wyrobów firmy ABER bez zezwolenia, w całości lub części jest surowo zabronione. Powyższe działania powodują powstanie odpowiedzialności cywilnej oraz mogą spowodować wszczęcie postępowania karnego.

Separately sold (oddzielnie w sprzedaży):

- 48 048 -Sturmtyger - Vol.1- Basic set
- 48 A20 German 2 m antenna rods
- 48 L-20 Set of 2 barrels for German Tank MG 34 machine guns

L - left side
(lewa strona)

R - right side
(prawa strona)



Please note that, for purpose of improvement ABER sets designs are subjects to change without notice.
Proszę mieć na uwadze fakt, że zestawy ABER mogą ulec zmianie ze względu na ulepszenia, bez powiadomienia.