

# Heavy Armoured Car

# PUMA (Sd.Kfz. 234/2)

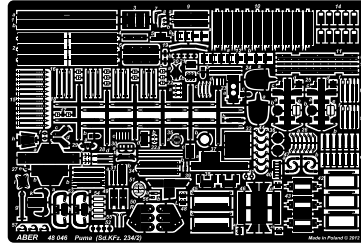
1/48 scale update fit to Tamiya and Italeri model

**ABER**<sup>®</sup>

**48 046**

WWW.ABER.NET.PL

Made in Poland © 2012



**WARNING**

Any unauthorized copying, producing and reproducing of ABER company products, or any part thereof, is strictly prohibited and any such action establishes liability for a civil action and may give rise to criminal prosecution.

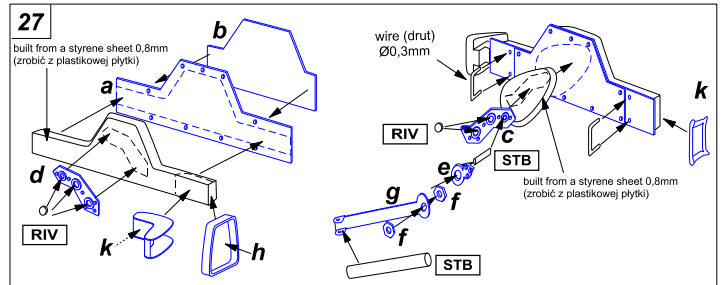
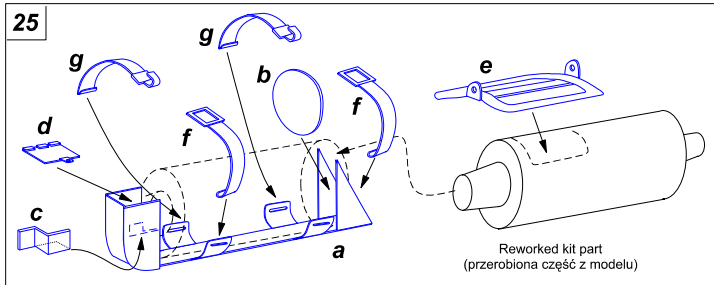
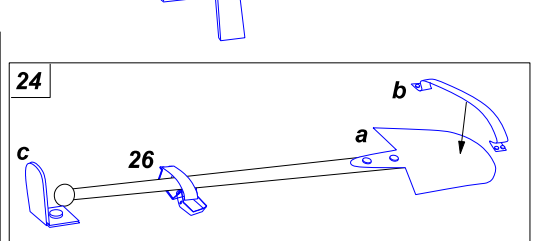
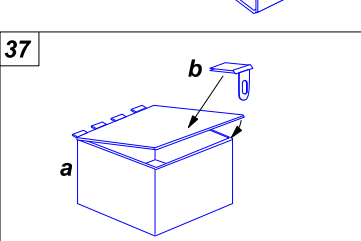
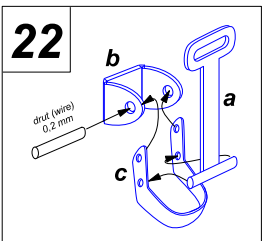
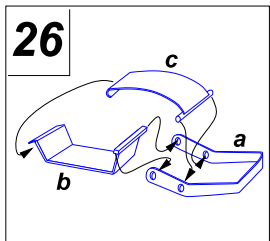
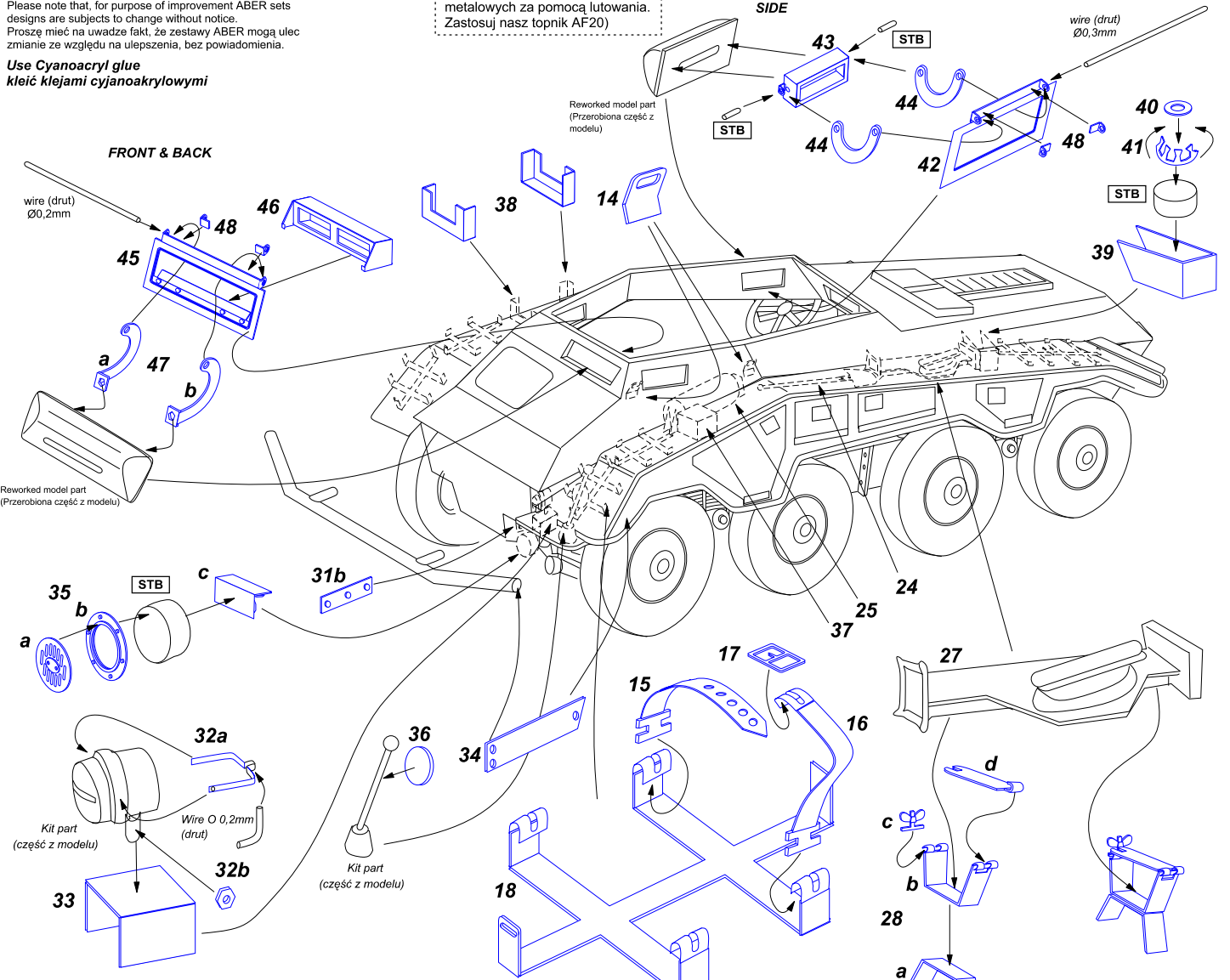
Please note that, for purpose of improvement ABER sets designs are subjects to change without notice.  
Proszę mieć na uwadze fakt, że zestawy ABER mogą ulec zmianie ze względu na ulepszenia, bez powiadomienia.

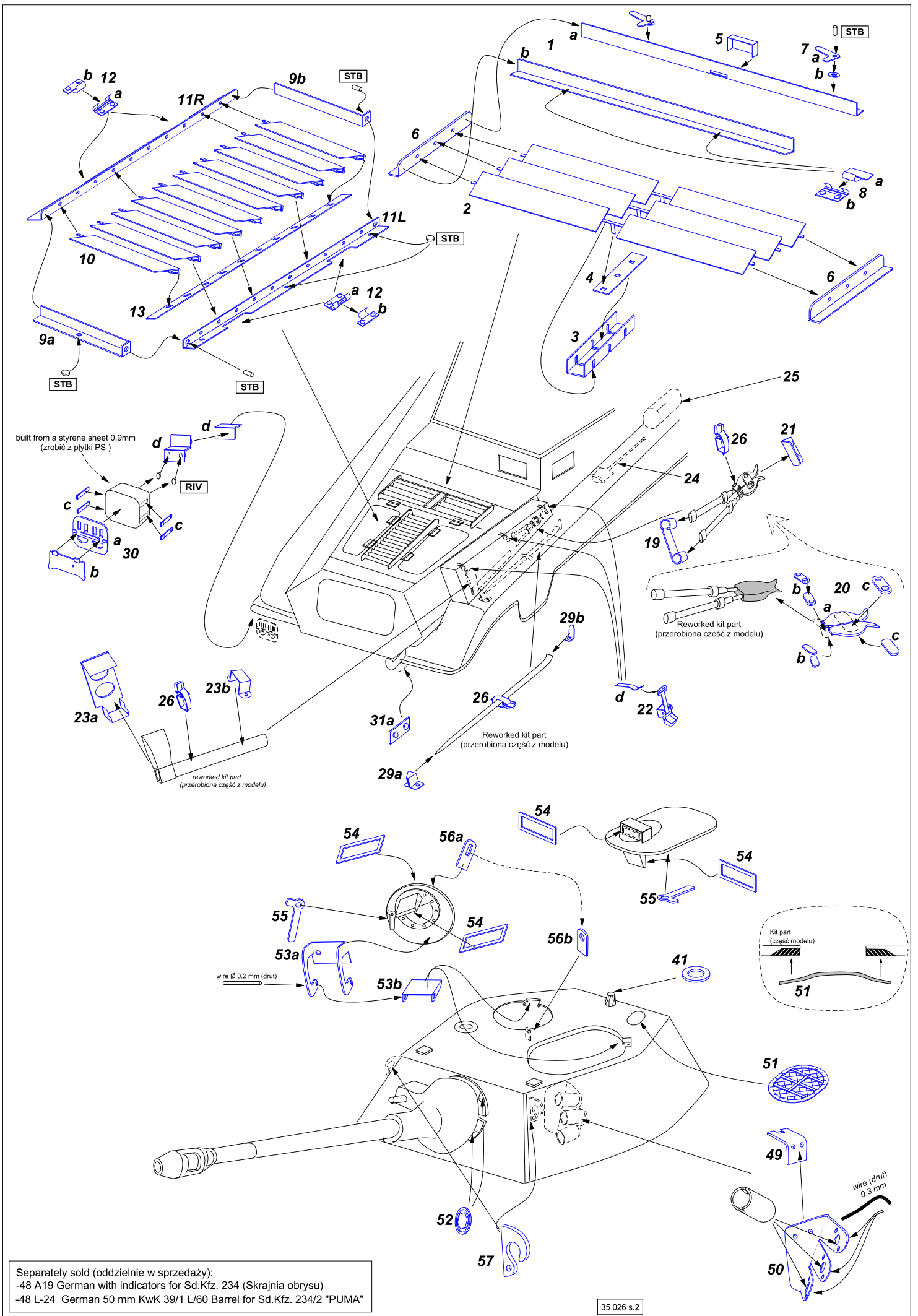
**Use Cyanoacryl glue**  
**kleić klejami cyjanoakrylowymi**

We advise that better method to join metal to metal is soldering. Use ABER soldering solution AF20 (doradzamy łączenie części metalowych za pomocą lutownia. Zastosuj nasz topnik AF20)

**OSTRZEŻENIE**

Jakiegolwiek kopiowanie, produkowanie i reprodukcja wyrobów firmy ABER bez zezwolenia, w całości lub części jest surowo zabronione. Powyższe działania powodują powstanie odpowiedzialności cywilnej oraz mogą spowodować wszczęcie postępowania karnego.





Separately sold (oddzielnie w sprzedaży):  
 -48 A19 German with indicators for Sd.Kfz. 234 (Skrajnia obrysu)  
 -48 L-24 German 50 mm KwK 39/1 L/60 Barrel for Sd.Kfz. 234/2 "PUMA"