

German StuK.40 L/48 7,5 cm Barrel

with middle model muzzle brake for StuG. III Ausf.G middle

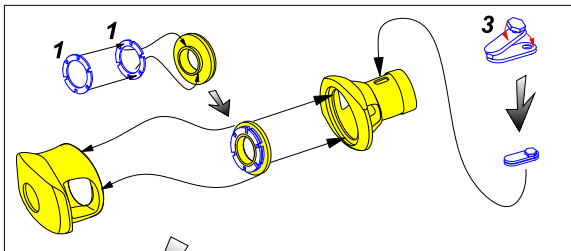
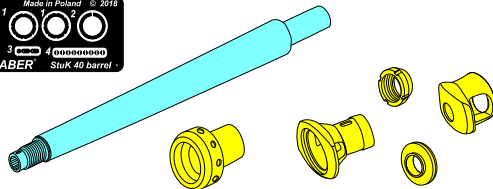
(Lufa do niemieckich dział pancernych StuG.III, Ausf.G wersja pośrednia)

1/35 scale update fit to Tamiya and Dragon models

ABER® 35 L-59n

WWW.ABER.NET.PL

Made in Poland © 2007/2018



Use Cyanoacryl glue
(Kleić klejami
cyjanoakrylowymi)

WARNING

Any unauthorized copying, producing and reproducing of ABER company products, or any part thereof, is strictly prohibited and any such action establishes liability for a civil action and may give rise to criminal prosecution.

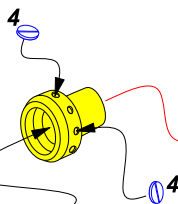
OSTRZEŻENIE

Jakiegokolwiek kopiowanie, produkowanie i reprodukcja wyrobów firmy ABER bez zezwolenia, w całości lub części jest surowo zabronione. Powyższe działania powodują powstanie odpowiedzialności cywilnej oraz mogą spowodować wszczęcie postępowania karnego.



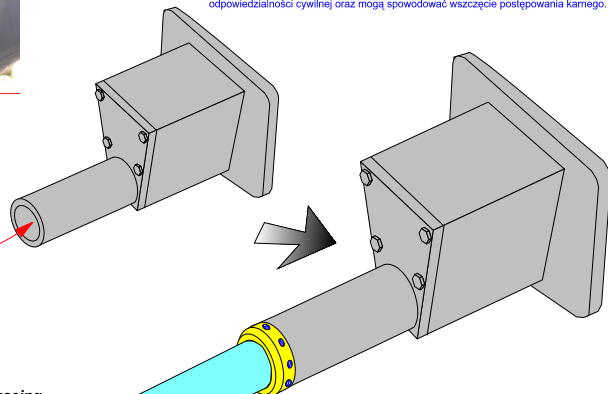
turn on
(nakręcić)

turn on
(nakręcić)



Scour metal parts before using
(Odtłuścić metalowe części
przed użyciem)

Please note that, for purpose of improvement ABER sets designs are subjects to change without notice. Proszę mieć na uwadze fakt, że zestawy ABER mogą ulec zmianie ze względu na ulepszenia, bez powiadomienia.



We advise that better method to join metal to metal is soldering. Use ABER soldering solution AF20 (doradzamy łączenie części metalowych za pomocą lutowni. Zastosuj nasz topnik AF20)

