

BENCH type A

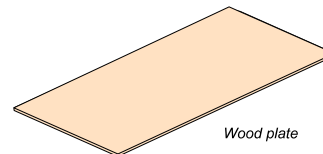
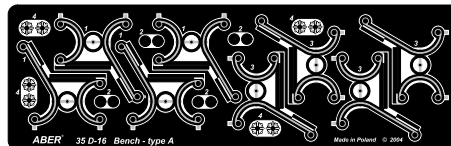
(Ławka typu A)

1/35 scale update diorama accessories

ABER[®] **35 D-16**

WWW.ABER.NET.PL

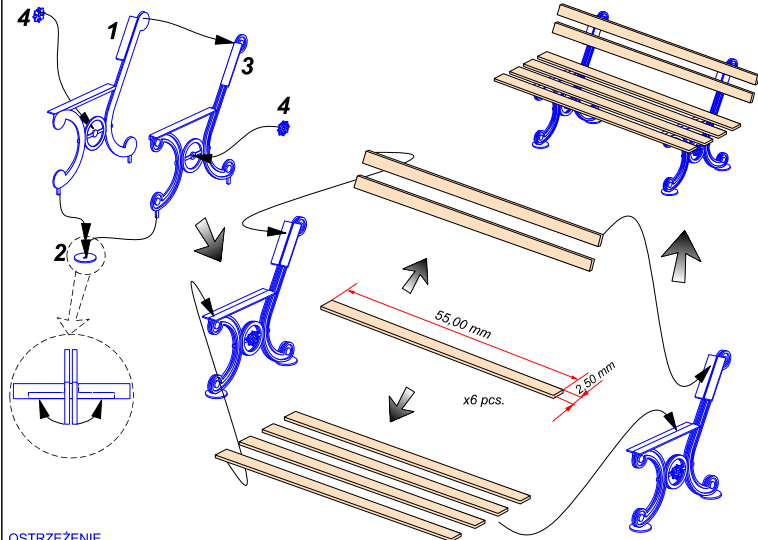
Made in Poland © 2004



WARNING

Any unauthorized copying, producing and reproducing of ABER company products, or any part thereof, is strictly prohibited and any such action establishes liability for a civil action and may give rise to criminal prosecution.

Use Cyanoacryl glue
kleić klejami cyjanoakrylowymi



OSTRZEŻENIE

Jakiegokolwiek kopiowanie, produkowanie i reprodukcja wyrobów firmy ABER bez zezwolenia, w całości lub części jest surowo zabronione. Powyższe działania powodują powstanie odpowiedzialności cywilnej oraz mogą spowodować wszczęcie postępowania karnego.

We advise that better method to join metal to metal is soldering. Use ABER soldering solution AF20 (dorzadzamy łączenie części metalowych za pomocą lutowni. Zastosuj nasz topnik AF20)

EXAMPLES PRZYKŁADY

