

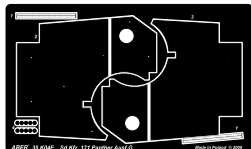
# Panther Ausf.G Late turret Anti-Aircraft additional Armour

Dodatkowe przeciw lotnicze  
opancerzenie wieży Panthery G

1/35 scale update universal

**ABER®** **35 A131**

WWW.ABER.NET.PL Made in Poland © 2019



**WARNING**  
Any unauthorized copying, producing and reproducing of ABER company products, or any part thereof, is strictly prohibited and any such action establishes liability for a civil action and may give rise to criminal prosecution.

**OSTRZEŻENIE**  
Jakikółwiek kopiowanie, produkowanie i reprodukcja wyrobów firmy ABER bez zezwolenia, w całości lub części jest surowo zabronione. Powyższe działania powodują powstanie odpowiedzialności cywilnej oraz mogą spowodować wszczęcie postępowania karnego.

Please note that, for purpose of improvement ABER sets designs are subjects to change without notice.

Proszę mieć na uwadze fakt, że zestawy ABER mogą ulec zmianie ze względu na ulepszenia, bez powiadomienia.

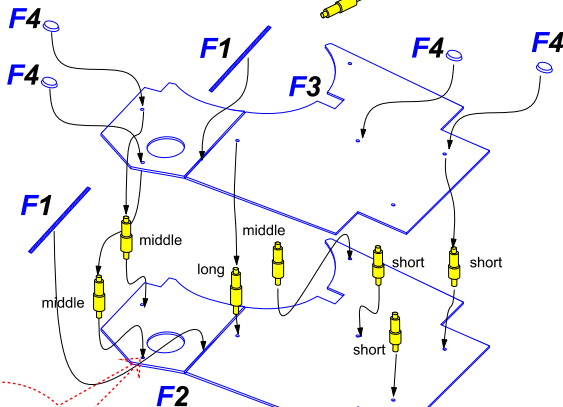
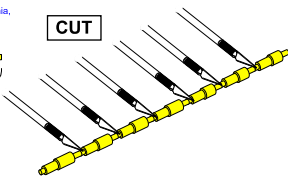
CUT



long

middle

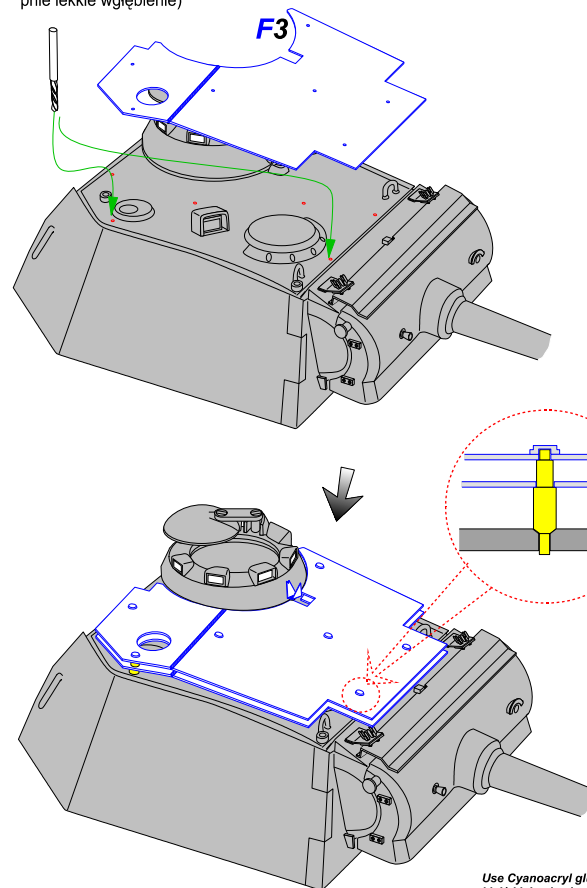
short



We advise that better method to join metal to metal is soldering. Use ABER soldering solution AF20 (doradzamy łączenie części metalowych za pomocą lutownia. Zastosuj nasz topnik AF20)

Make hole  $\varnothing 0,5$  mm and then light cavity  $\varnothing 1,1$  mm (wykonać otwór a następnie lekkie wgłębienie)

Use part F3 as stencil and mark holes (Część F3 użyć jako szablon do zaznaczenia otworów)



Use Cyanoacryl glue kleić klejami cyanoakrylowymi