

Fenders and exhaust covers for Tiger I (for early model in Africa)

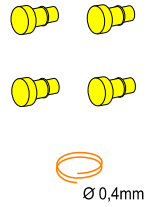
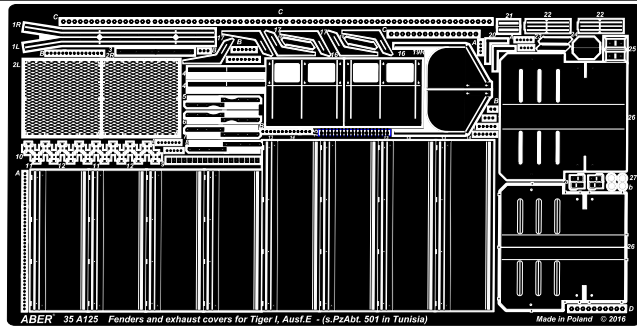
Błotniki i osłony rur wydechowych do Tygrysa I wczesna wersja w Afryce

1/35 scale update fit to every model

ABER® 35 A125

WWW.ABER.NET.PL

Made in Poland © 2016



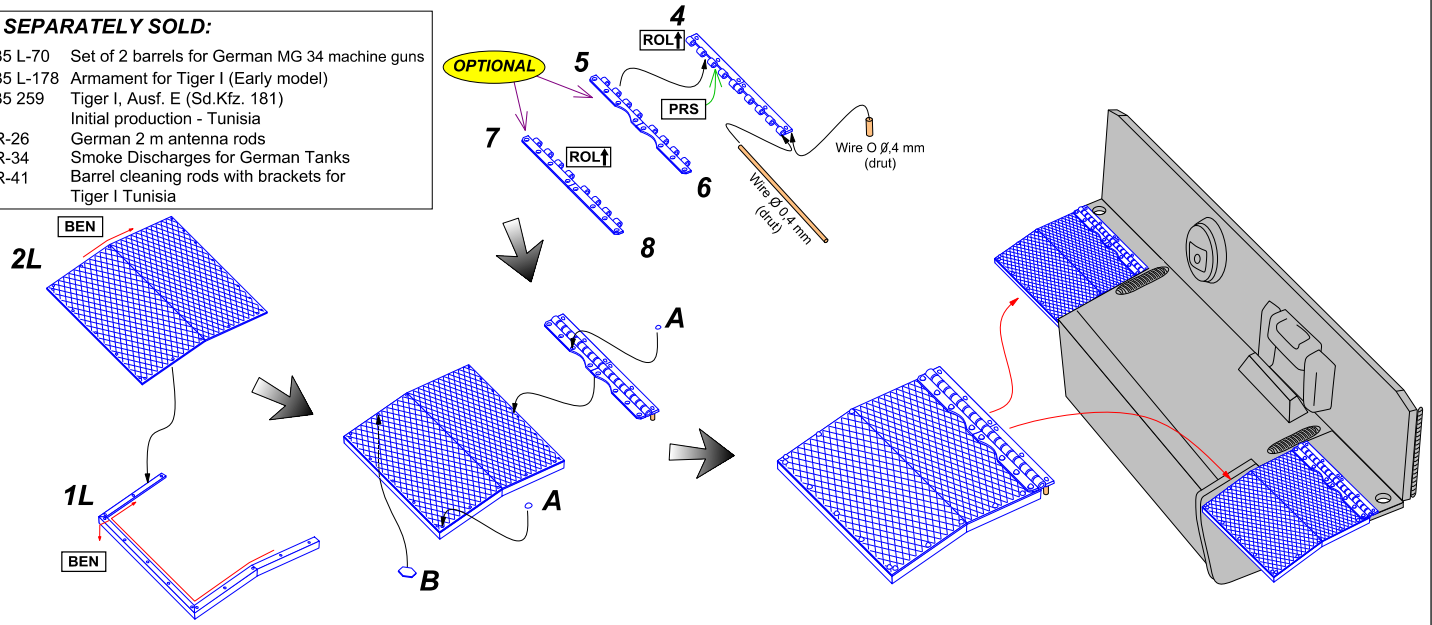
Ø 0,4mm

WARNING
Any unauthorized copying, producing and reproducing of ABER company products, or any part thereof, is strictly prohibited and any such action establishes liability for a civil action and may give rise to criminal prosecution.

OSTRZEŻENIE
Jakiegokolwiek kopiowanie, produkowanie i reprodukcja wyrobów firmy ABER bez zezwolenia, w całości lub części jest surowo zabronione. Powyższe działania powodują powstanie odpowiedzialności cywilnej oraz mogą spowodować wszczęcie postępowania karnego.

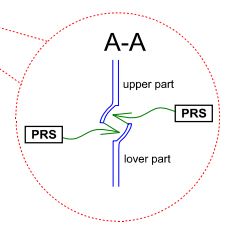
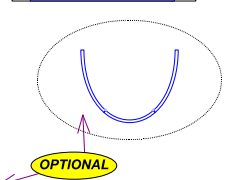
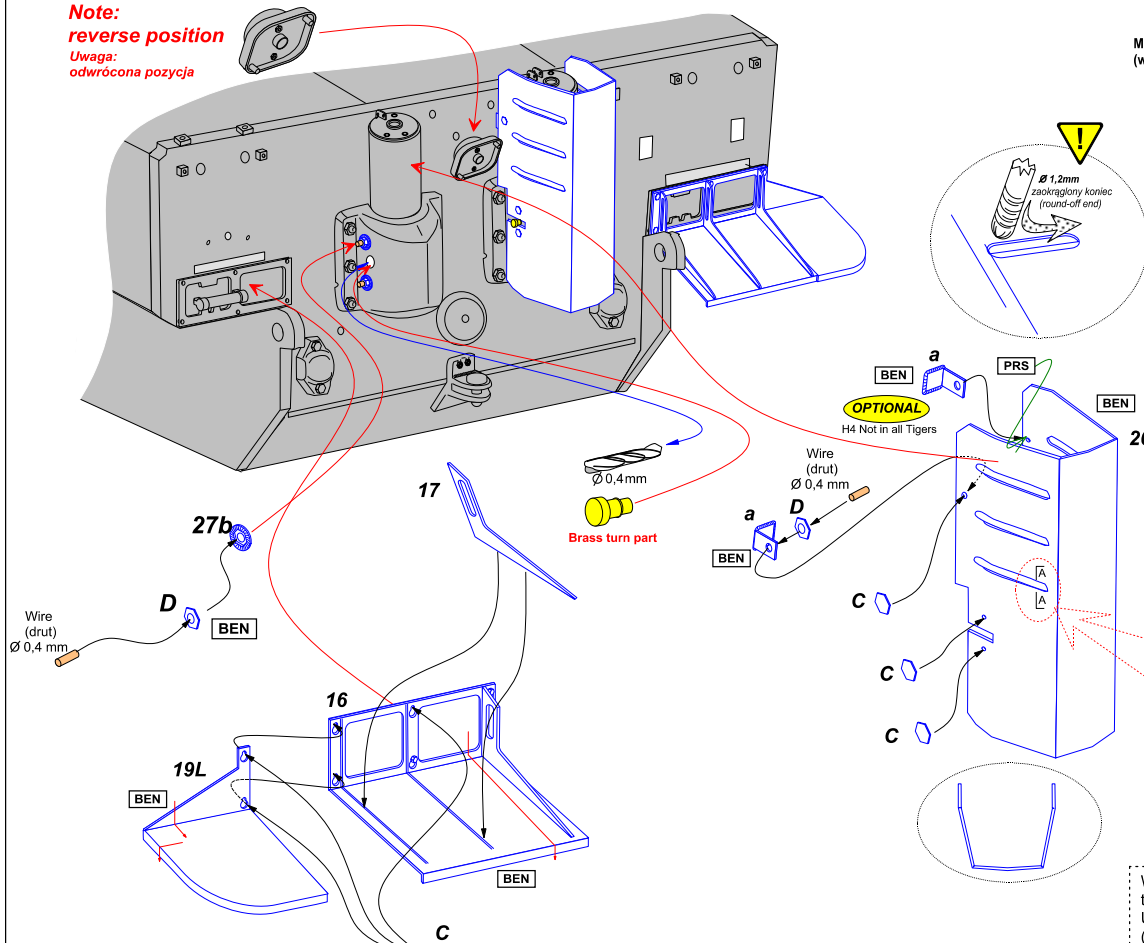
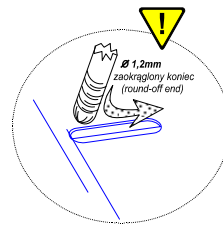
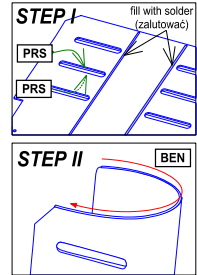
SEPARATELY SOLD:

- 35 L-70 Set of 2 barrels for German MG 34 machine guns
- 35 L-178 Armament for Tiger I (Early model)
- 35 259 Tiger I, Ausf. E (Sd.Kfz. 181) Initial production - Tunisia
- R-26 German 2 m antenna rods
- R-34 Smoke Discharges for German Tanks
- R-41 Barrel cleaning rods with brackets for Tiger I Tunisia



Note:
reverse position
Uwaga:
odwrócona pozycja

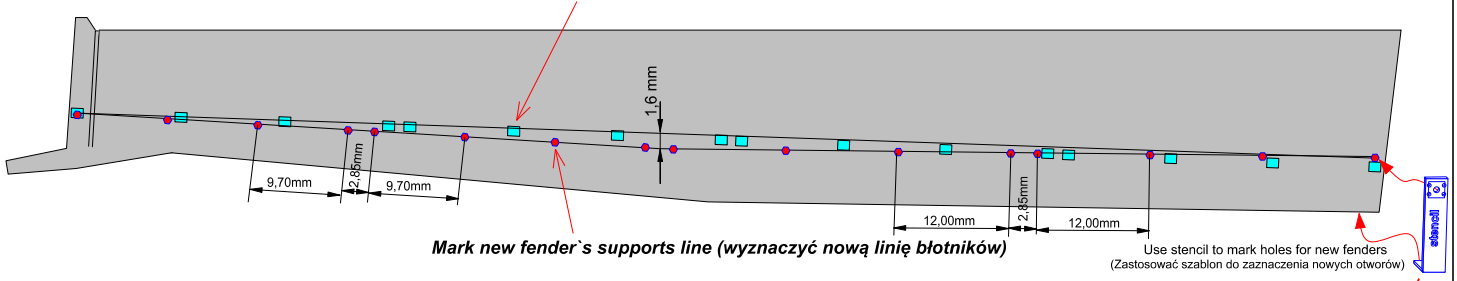
Making rounded exhaust shields (wykonywanie zaokrąglonych osłon)



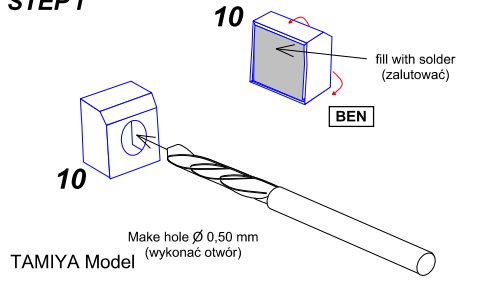
Please note that, for purpose of improvement ABER sets designs are subjects to change without notice. Proszę mieć na uwadze fakt, że zestawy ABER mogą ulec zmianie ze względu na ulepszenia, bez powiadomienia.

We advise that better method to join metal to metal is soldering. Use ABER soldering solution AF20 (doradzamy łączenie części metalowych za pomocą lutownia. Zastosuj nasz topnik AF20).

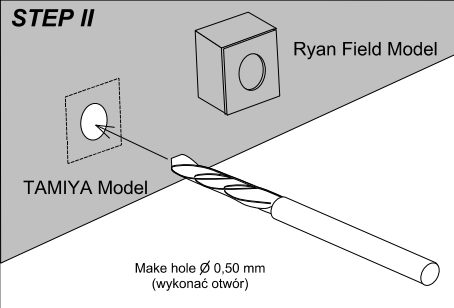
CUT all model fender's supports (odciąć wszystkie podpory błotników)



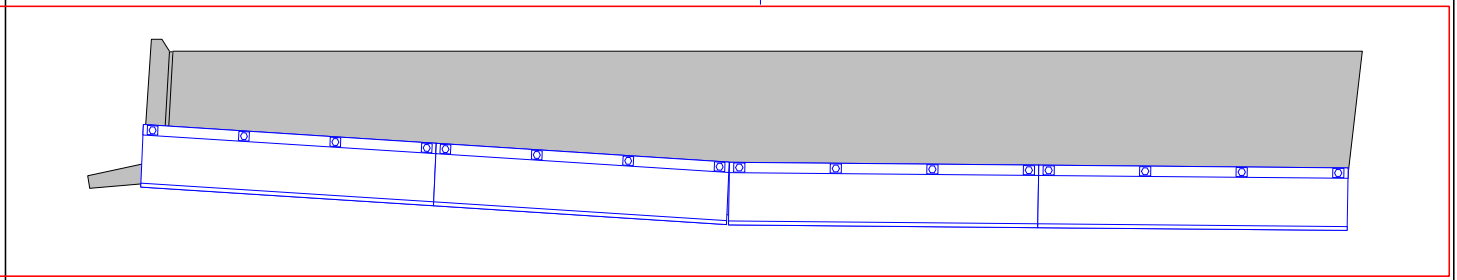
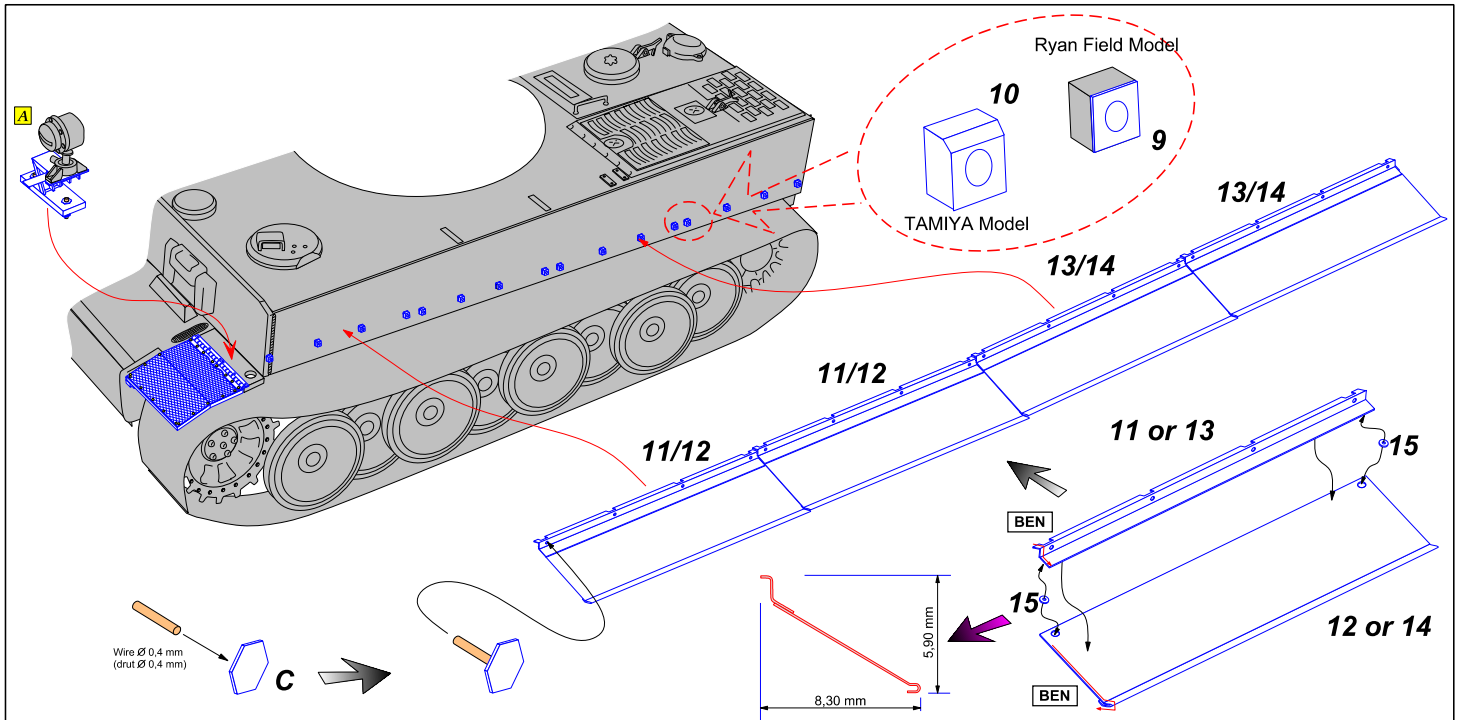
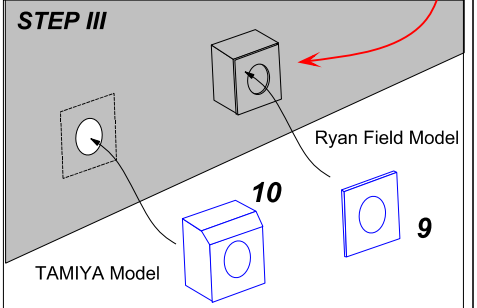
STEP I



STEP II



STEP III



A In case when headlights are on front fenders level (w wypadku kiedy lampy są na poziomie przednich błotników)

