

FINNISH ARMY ASSAULT GUN

BT-42

Vol.2 - Fenders

SZTURMOWE DZIAŁO FIŃSKIEJ ARMII BT-42

cz. 2 - Błotniki

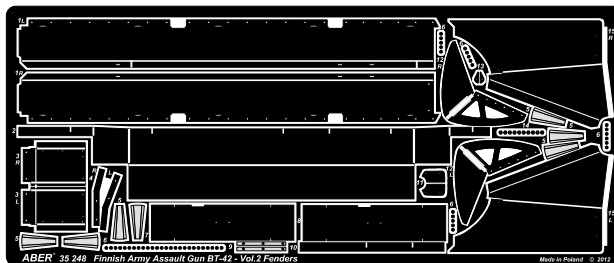
1/35 scale update for Tamiya model

ABER[®]

35 248

WWW.ABER.NET.PL

Made in Poland © 2012



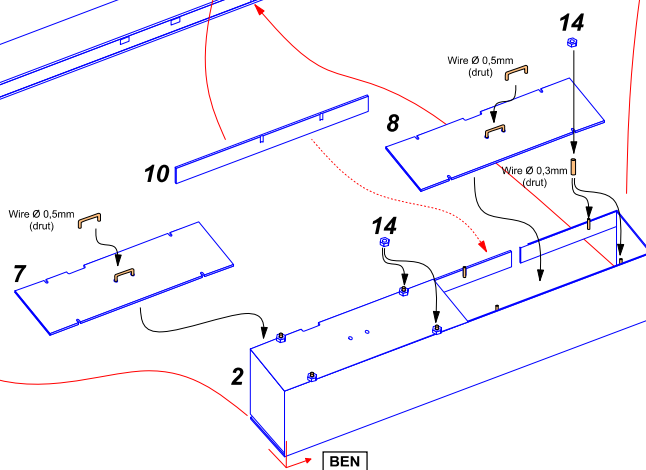
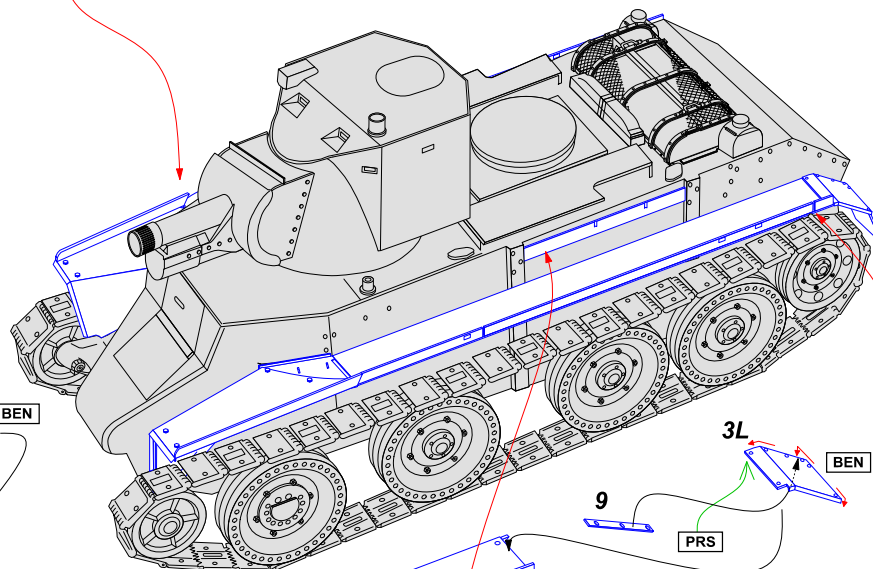
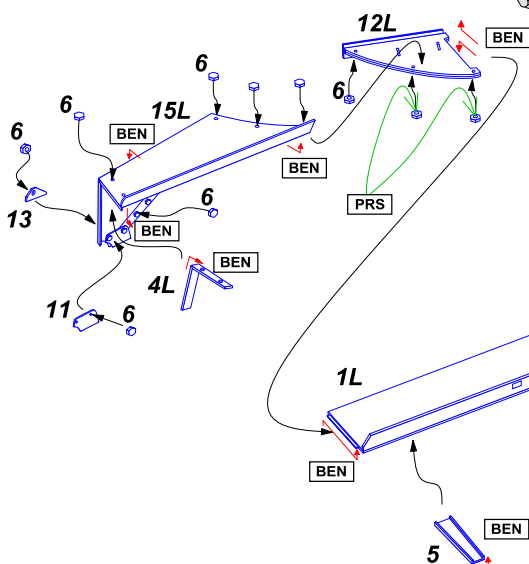
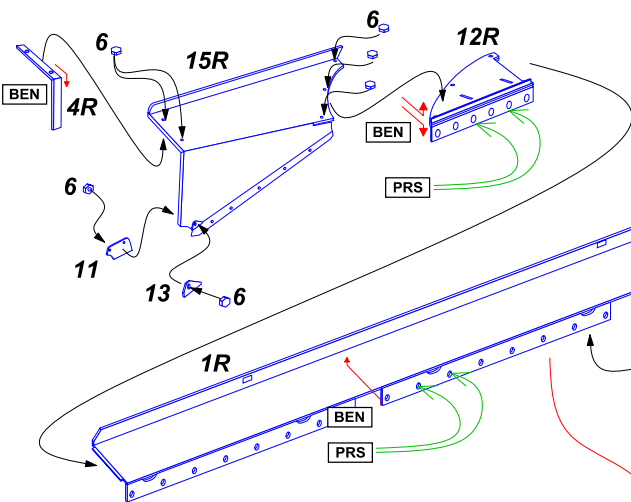
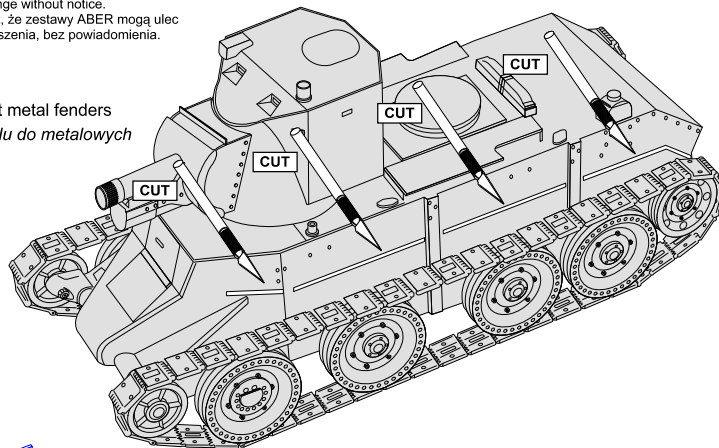
WARNING
Any unauthorized copying, producing and reproducing of ABER company products, or any part thereof, is strictly prohibited and any such action establishes liability for a civil action and may give rise to criminal prosecution.

OSTRZEŻENIE
Jakiegokolwiek kopiowanie, produkowanie i reprodukcja wyrobów firmy ABER bez zezwolenia, w całości lub części jest surowo zabronione. Powyższe działania powodują powstanie odpowiedzialności cywilnej oraz mogą spowodować wszczęcie postępowania karnego.

We advise that better method to join metal to metal is soldering. Use ABER soldering solution AF20 (doradzamy łączenie części metalowych za pomocą lutowni. Zastosuj nasz topnik AF20)

Please note that, for purpose of improvement ABER sets designs are subjects to change without notice. Proszę mieć na uwadze fakt, że zestawy ABER mogą ulec zmianie ze względu na ulepszenia, bez powiadomienia.

Preparing model to fit metal fenders
Przygotowanie modelu do metalowych błotników



Separately sold (oddzielnie w sprzedaży):

- 35 247 Finnish Army Assault GUN BT-42 - Vol.1 basic set
- 35 L-119 114 mm H/18 Howitzer Barrel for Finnish Army BT-42 Assault Gun 75mm
- 35 G27 - Grilles for Tank BT-7 or BT-42