

GERMAN LIGHT TANK

Pz.Kpfw. 38 (t), Ausf. E/F/G

Vol.2 - FENDERS

Niemiecki lekki czołg Pz.38(t)
cz.2 -zestaw dodatkowy- błotniki

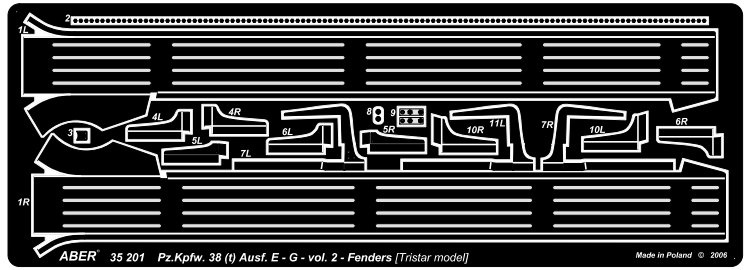
1/35 scale update for Tristar, Hobby Boss, Trumpeter,
Italeri, Dragon model

ABER

35 201

WWW.ABER.NET.PL

Made in Poland © 2006



WARNING

Any unauthorized copying, producing and reproducing of ABER company products, or any part thereof, is strictly prohibited and any such action establishes liability for a civil action and may give rise to criminal prosecution.

Use **Cyanoacryl glue** (klejcie klejami cyjanoakrylowymi)

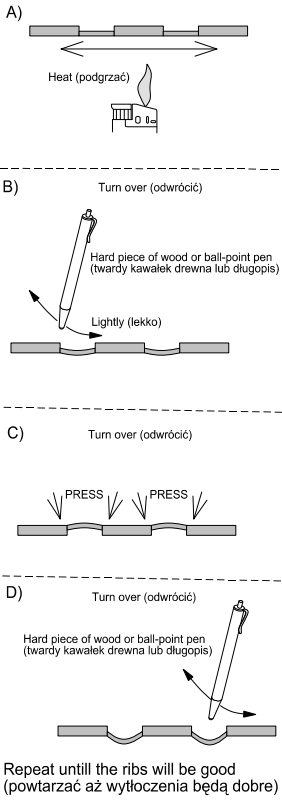
We advise that better method to join metal to metal is soldering. Use ABER soldering solution AF20 (doradzamy łączenie części metalowych za pomocą lutowni. Zastosuj nasz topnik AF20)

OSTRZEŻENIE

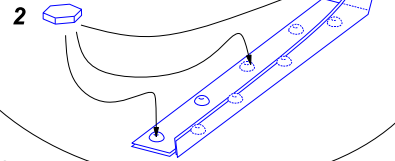
Jakiegolwiek kopiowanie, produkowanie i reprodukcja wyrobów firmy ABER bez zezwolenia, w całości lub części jest surowo zabronione. Powyższe działania powodują powstanie odpowiedzialności cywilnej oraz mogą spowodować wszczęcie postępowania karnego.

L- left side (lewa strona)
R- right side (prawa strona)

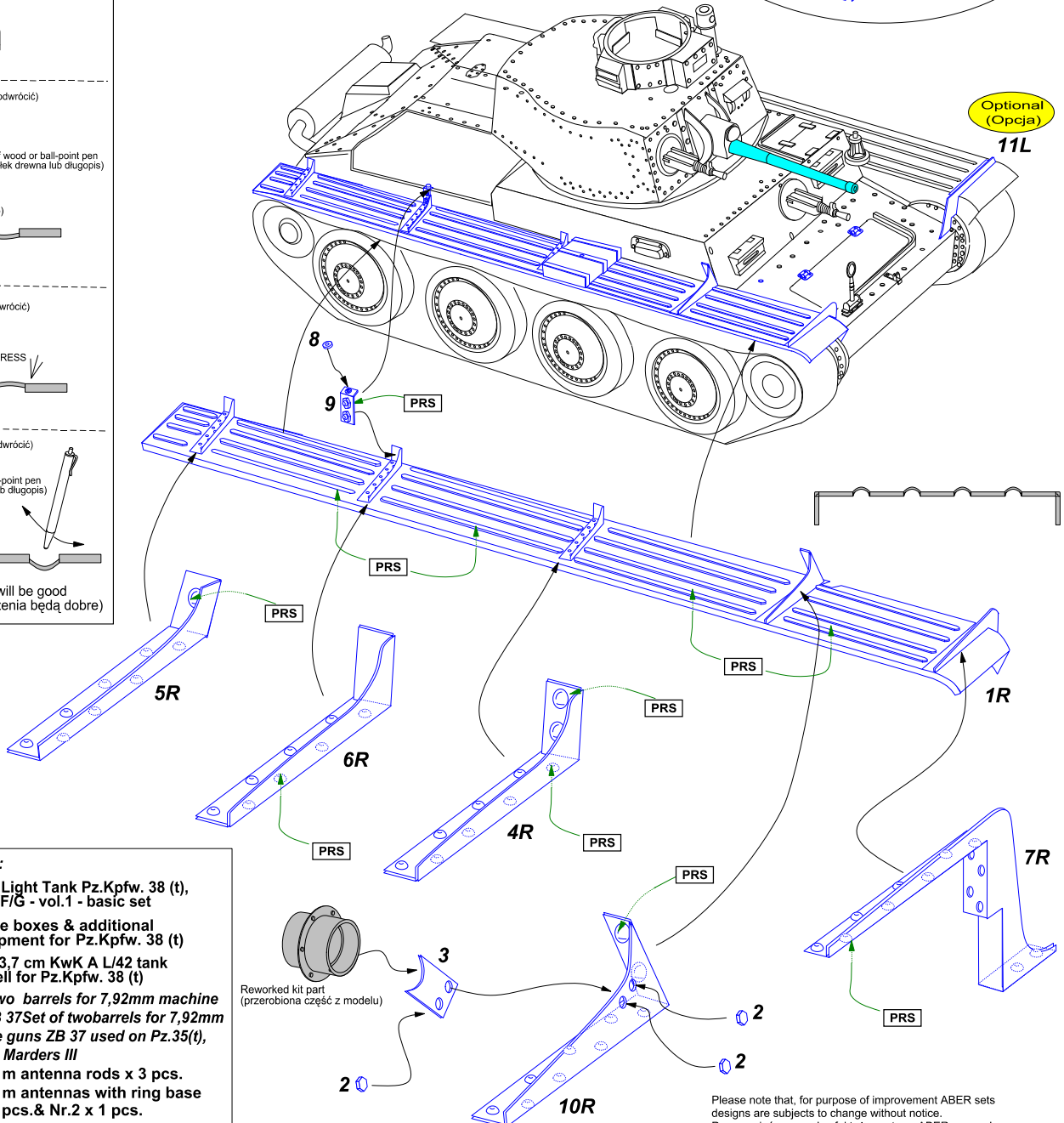
How to make ribs (jak zrobić tłoczenia)



OPTIONAL
Instead of making press rivets, you can glue parts no 2 (Zamiast robić tłoczone nity, można nakleić części nr 2)



Optional (Opcja)
11L



Separately sold:

- 35 200 German Light Tank Pz.Kpfw. 38 (t), Ausf. E/F/G - vol.1 - basic set
- 35 A109 Storage boxes & additional equipment for Pz.Kpfw. 38 (t)
- 35 L-53 German 3,7 cm KwK A L/42 tank gun barrels for Pz.Kpfw. 38 (t)
- 35 L-101 Set of two barrels for 7,92mm machine guns ZB 37 Set of two barrels for 7,92mm machine guns ZB 37 used on Pz.35(t), Pz.38(t), Marders III
- R-26 German 2 m antenna rods x 3 pcs.
- R-42 German 2 m antennas with ring base Nr.1 x 2 pcs. & Nr.2 x 1 pcs.

Please note that, for purpose of improvement ABER sets designs are subjects to change without notice. Proszę mieć na uwadze fakt, że zestawy ABER mogą ulec zmianie ze względu na ulepszenia, bez powiadomienia.