

BRUMMBÄR Sd.Kfz.166 - Late

1/35 scale update for Tamiya,
Tristar, Hobby Boss & Dragon models

ABER®

35 052

WWW.ABER.NET.PL

Made in Poland © 1999/2018

Separately sold (oddzielnie w sprzedaży):

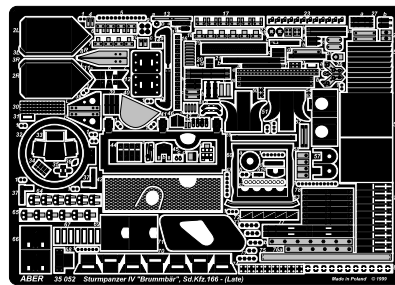
- 35 A07 - side skirts (ostony boczne)
- 35 A49 - back fenders for Pz.IV (tyłne błotniki)
- 35 A09 - fenders for Pz. IV (błotniki) or better
- 35 A81 - fenders for Pz.IV [NEW TYPE]
błotniki do Pz.IV [nowego typu]
- 35 A118 - Tool box For Brummbär
- 35 L-110 - German 15cm StuH 43 barrel (Trumpeter)
- 35 L-123n - German 15cm StuH 43 barrel (Tamiya)

WARNING

Any unauthorized copying, producing and reproducing of ABER company products, or any part thereof, is strictly prohibited and any such action establishes liability for a civil action and may give rise to criminal prosecution.

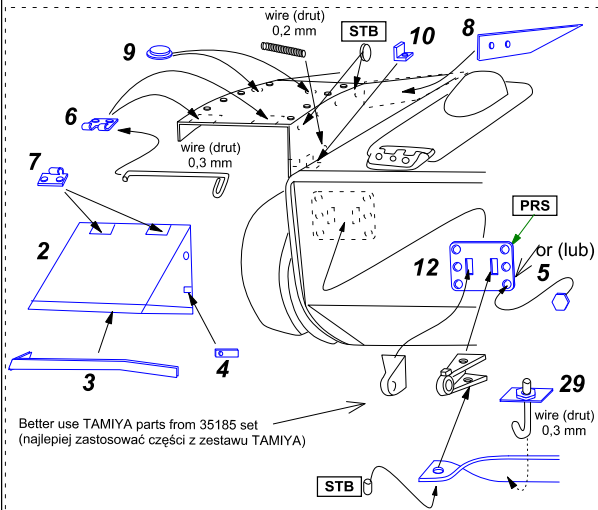
OSTRZEŻENIE

Jakiegokolwiek kopiowanie, produkowanie i reprodukcja wyrobów firmy ABER bez zezwolenia, w całości lub części jest surowo zabronione. Powyższe działania powodują powstanie odpowiedzialności cywilnej oraz mogą spowodować wszczęcie postępowania karnego.

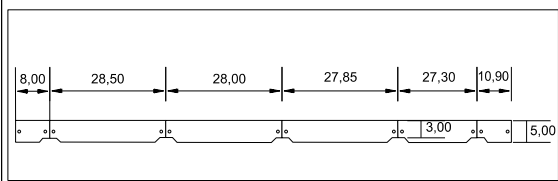
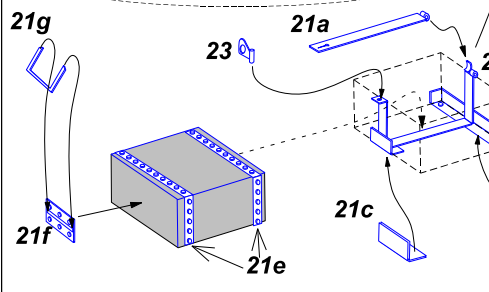
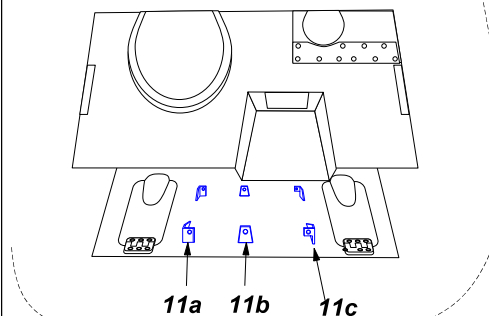


We advise that better method to join metal to metal is soldering. Use ABER soldering solution AF20 (doradzamy łączenie części metalowych za pomocą lutowni. Zastosuj nasz topnik AF20)

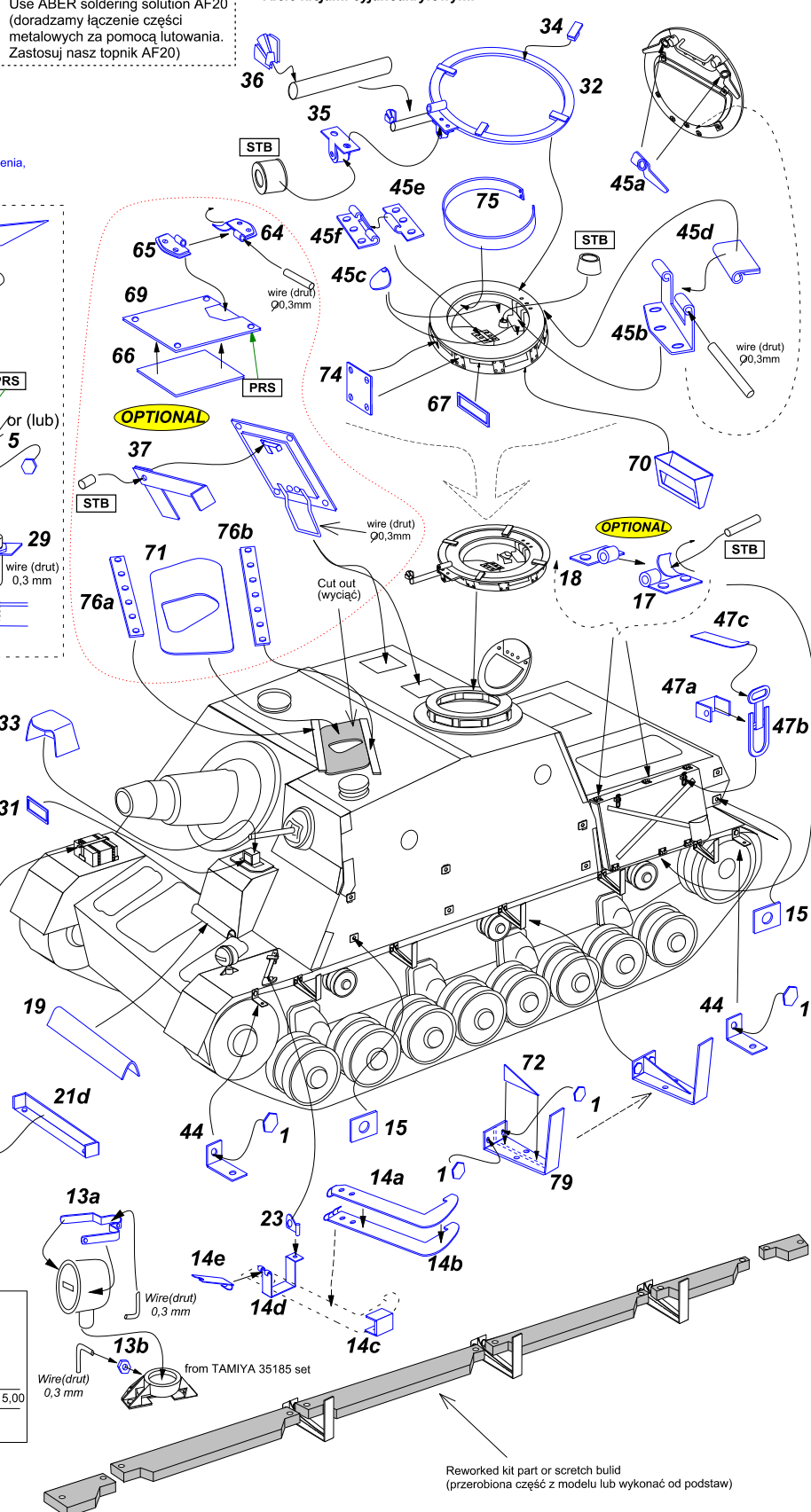
Use Cyanoacryl glue
Kleić klejami cyjanoakrylowymi



Better use TAMIYA parts from 35185 set
(najlepiej zastosować części z zestawu TAMIYA)



Please note that, for purpose of improvement ABER sets designs are subjects to change without notice.
Proszę mieć na uwadze fakt, że zestawy ABER mogą ulec zmianie ze względu na ulepszenia, bez powiadomienia.



Reworked kit part or scratch build
(przerobiona część z modelu lub wykonana od podstaw)

