

# Sturmgeschütz III, Ausf.B (Sd.Kfz. 142) Vol.2 -Additional set Fenders

Niemieckie działo przeciw-pancerne  
cz.2 -zestaw dodatkowy- błotniki

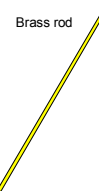
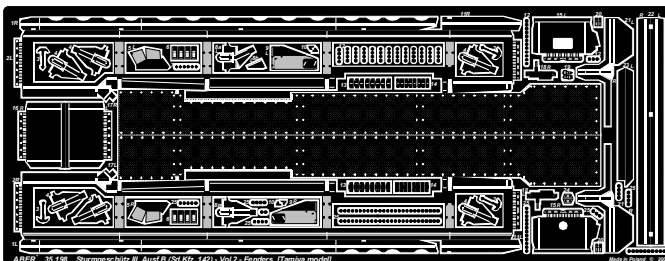
1/35 scale update for Tamiya model

**ABER**

**35 198**

[WWW.ABER.NET.PL](http://WWW.ABER.NET.PL)

Made in Poland © 2006



**WARNING**  
Any unauthorized copying, producing and reproducing of ABER company products, or any part thereof, is strictly prohibited and any such action establishes liability for a civil action and may give rise to criminal prosecution.

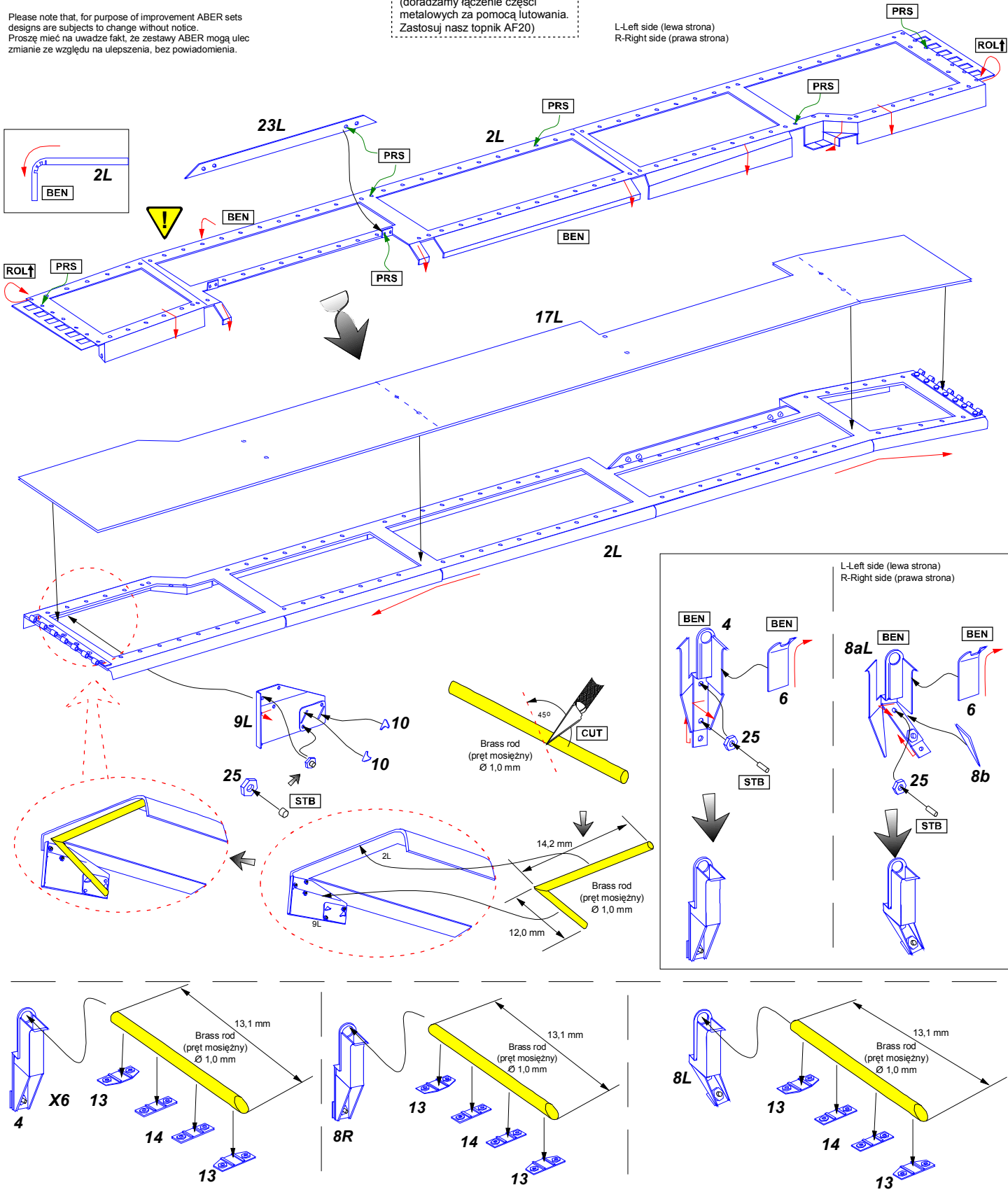
Please note that, for purpose of improvement ABER sets designs are subjects to change without notice.  
Proszę mieć na uwadze fakt, że zestawy ABER mogą ulec zmianie ze względu na ulepszenia, bez powiadomienia.

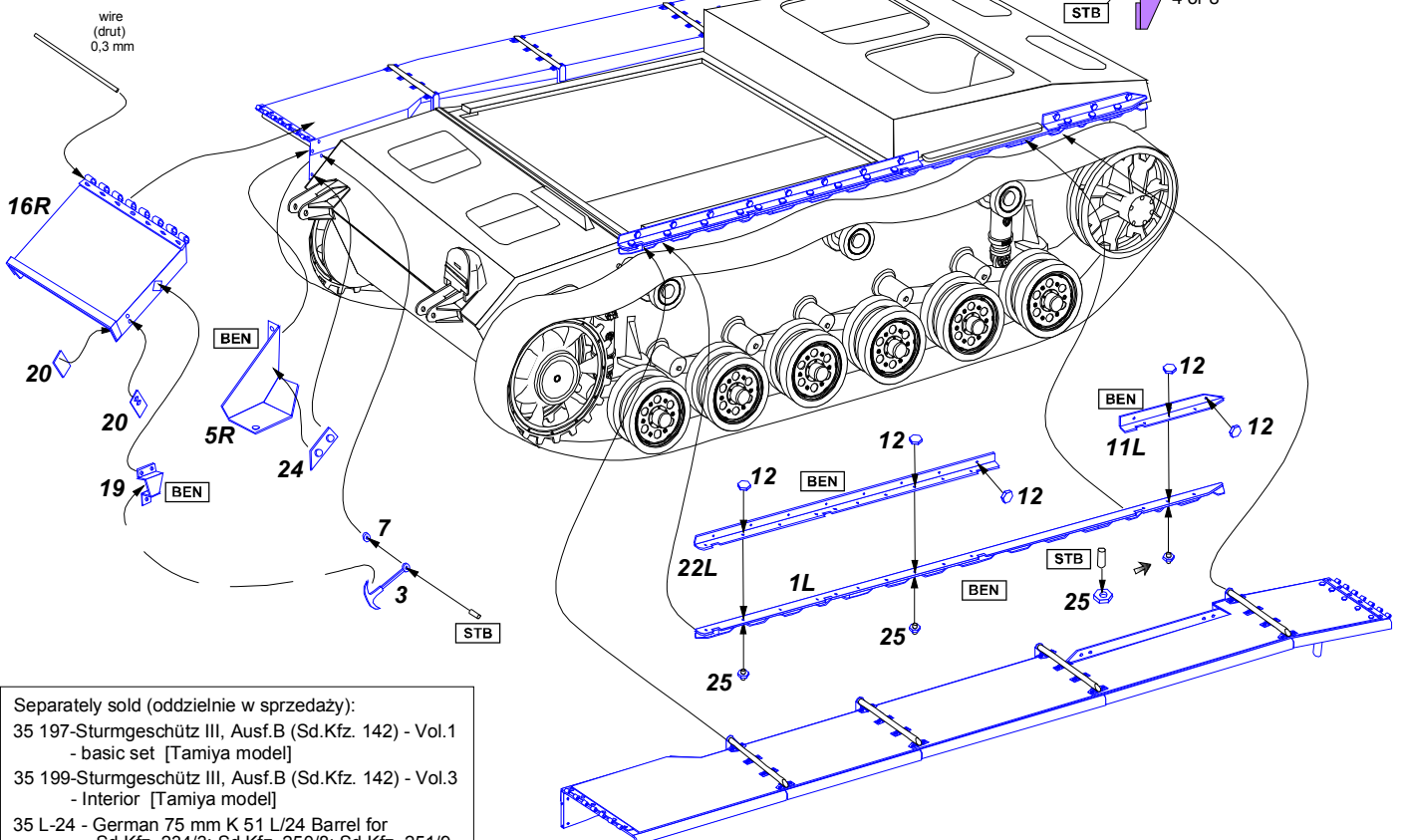
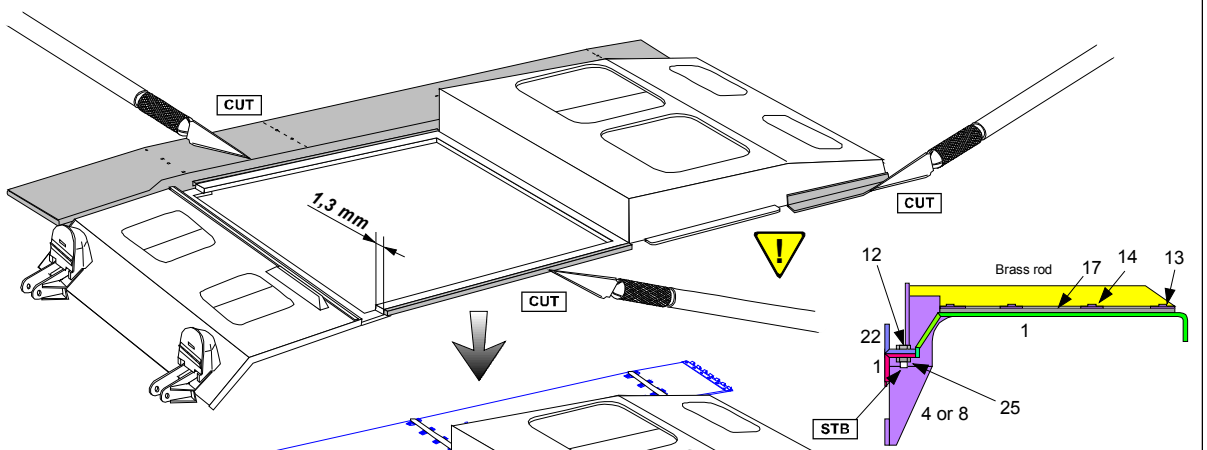
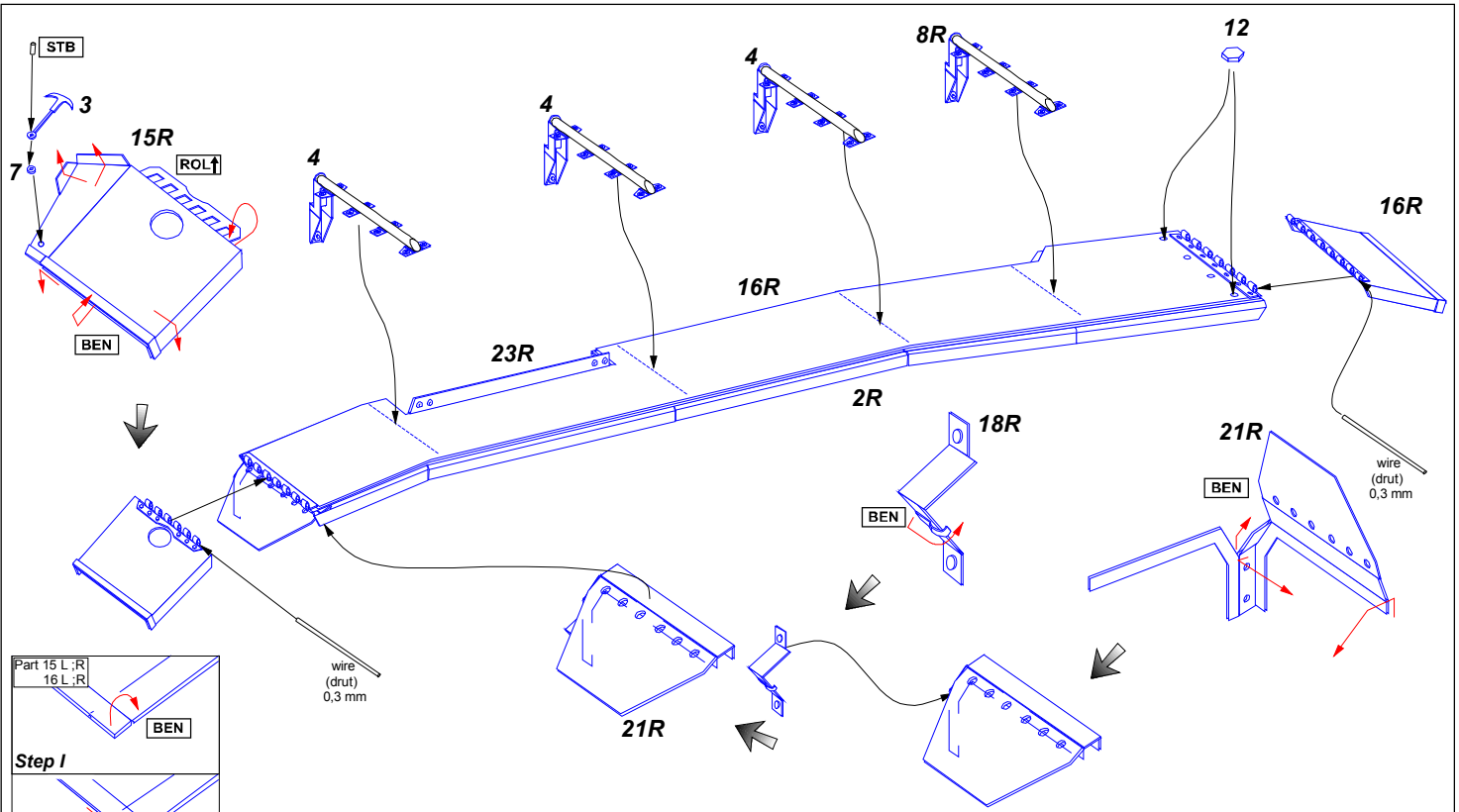
We advise that better method to join metal to metal is soldering. Use ABER soldering solution AF20 (dorzadzamy łączenie części metalowych za pomocą lutownia. Zastosuj nasz topnik AF20)

**OSTRZEŻENIE**

Jakiegokolwiek kopiowanie, produkowanie i reprodukcja wyrobów firmy ABER bez zezwolenia, w całości lub części jest surowo zabronione. Powyższe działania powodują powstanie odpowiedzialności cywilnej oraz mogą spowodować wszczęcie postępowania karnego.

L-Left side (lewa strona)  
R-Right side (prawa strona)





Separately sold (oddzielnie w sprzedaży):  
 35 197-Sturmgeschütz III, Ausf.B (Sd.Kfz. 142) - Vol.1  
 - basic set [Tamiya model]  
 35 199-Sturmgeschütz III, Ausf.B (Sd.Kfz. 142) - Vol.3  
 - Interior [Tamiya model]  
 35 L-24 - German 75 mm K 51 L/24 Barrel for  
 Sd.Kfz. 234/3; Sd.Kfz. 250/8; Sd.Kfz. 251/9