

German 75 mm Barrel for PaK 40 - Middle model

(Lufa do niemieckiej armaty p/panc Pak 40 - wersja środkowa)

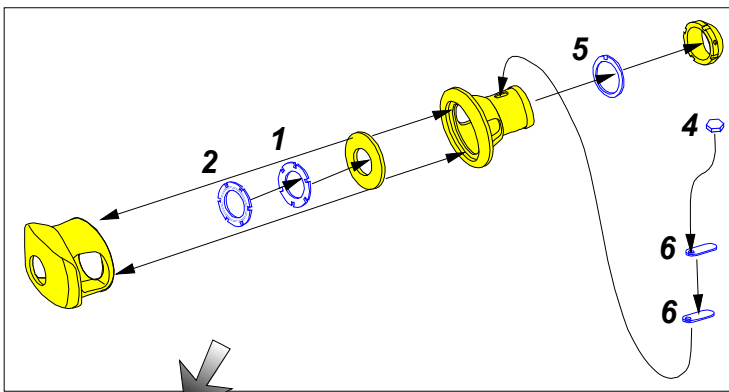
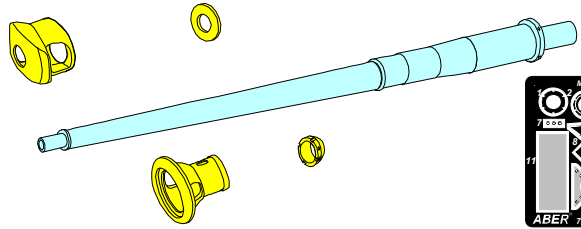
1/35 scale update

ABER®

35 L-45

WWW.ABER.NET.PL

Made in Poland © 2005

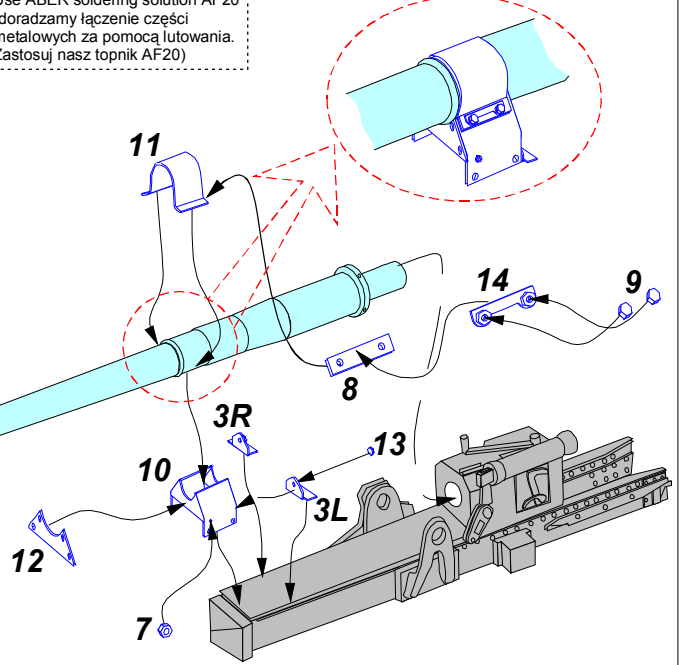


Use round needle-file if hole is too tight
(Zastosować igłak okrągły jeśli otwór jest za ciasny)



We advise that better method to join metal to metal is soldering. Use ABER soldering solution AF20 (doradzamy łączenie części metalowych za pomocą lutownia. Zastosuj nasz topnik AF20)

WARNING
Any unauthorized copying, producing and reproducing of ABER company products, or any part thereof, is strictly prohibited and any such action establishes liability for a civil action and may give rise to criminal prosecution.



OSTRZEŻENIE
Jakaikolwiek kopiowanie, produkowanie i reprodukcja wyrobów firmy ABER bez zezwolenia, w całości lub części jest surowo zabronione. Powyższe działania powodują powstanie odpowiedzialności cywilnej oraz mogą spowodować wszczęcie postępowania karnego.

Please note that, for purpose of improvement ABER sets designs are subjects to change without notice. Proszę mieć na uwadze fakt, że zestaw ABER mogą ulec zmianie ze względu na ulepszenia, bez powiadomienia.