

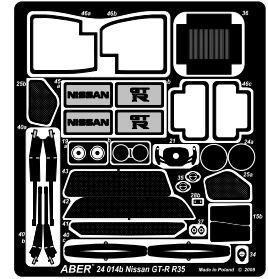
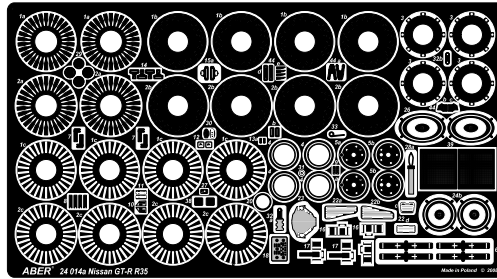
# Nissan GT-R R35

1/24 upgrade set for Tamiya, Fujimi & others

**ABER**<sup>®</sup> 24 014

WWW.ABER.NET.PL

Made in Poland © 2008

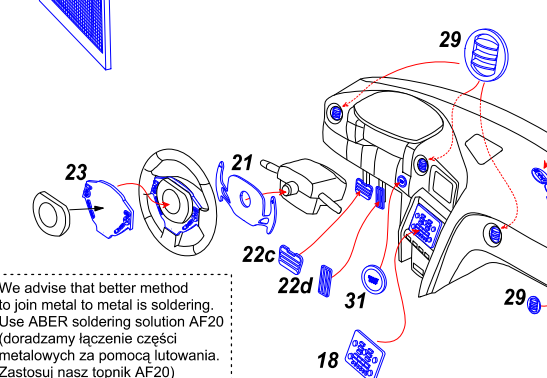
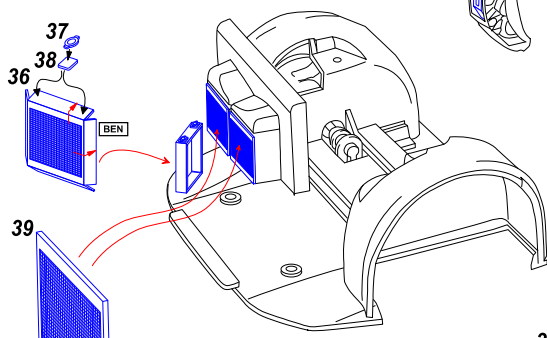
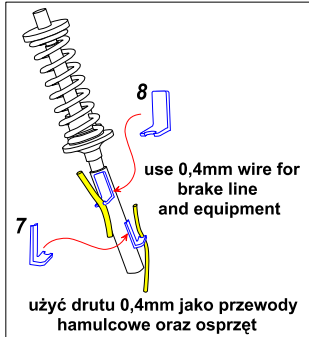
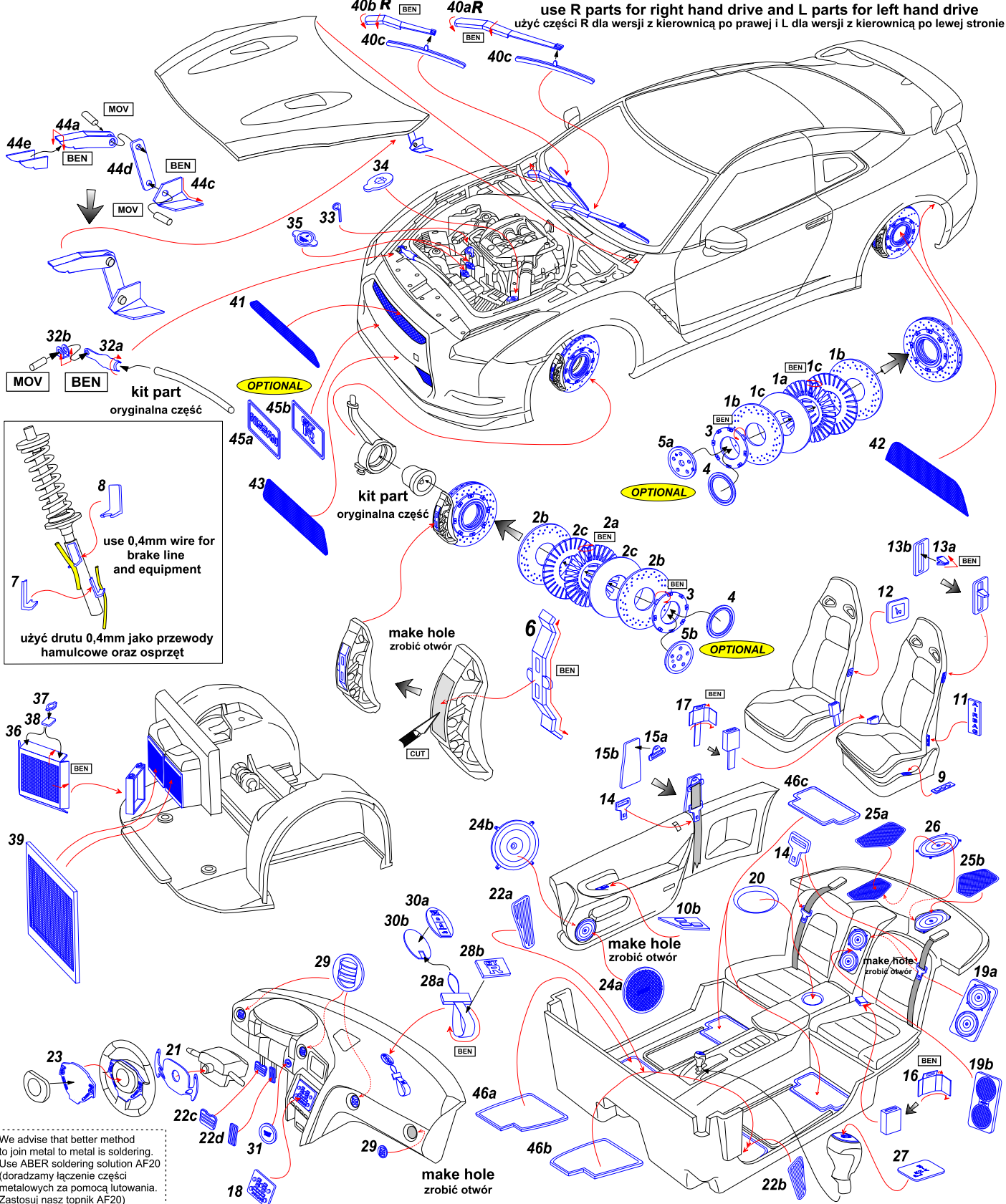


Please note that, for purpose of improvement ABER sets designs are subjects to change without notice.  
Proszę mieć na uwadze fakt, że zestawy ABER mogą ulec zmianie ze względu na ulepszenia, bez powiadomienia.

**WARNING**  
Any unauthorized copying, producing and reproducing of ABER company products, or any part thereof, is strictly prohibited and any such action establishes liability for a civil action and may give rise to criminal prosecution.

**OSTRZEŻENIE**  
Jakikolwiek kopiowanie, produkowanie i reprodukcja wyrobów firmy ABER bez zezwolenia, w całości lub części jest surowo zabronione. Powyższe działania powodują powstanie odpowiedzialności cywilnej oraz mogą spowodować wszczęcie postępowania karnego.

use R parts for right hand drive and L parts for left hand drive  
użyć części R dla wersji z kierownicą po prawej i L dla wersji z kierownicą po lewej stronie



We advise that better method to join metal to metal is soldering. Use ABER soldering solution AF20 (doradzamy łączenie części metalowych za pomocą lutownia. Zastosuj nasz topnik AF20)