

GERMAN MEDIUM TANK

Pz.Kpfw. V, Ausf.G (Sd.Kfz. 171)

Panther G

Vol.4 - Side Skirts

Niemiecki średni czołg Panther G

cz.4 - zestaw dodatkowy - boczne osłony

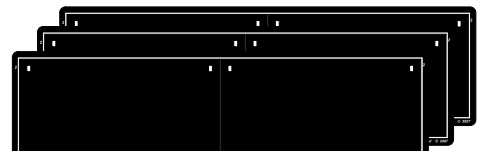
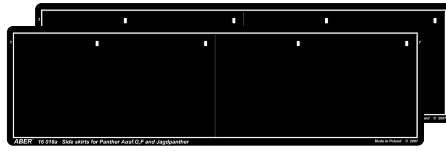
1/16 scale update for Tamiya model

ABER[®]

16 018

WWW.ABER.NET.PL

Made in Poland © 2007



WARNING
Any unauthorized copying, producing and reproducing of ABER company products, or any part thereof, is strictly prohibited and any such action establishes liability for a civil action and may give rise to criminal prosecution.


We advise that better method to join metal to metal is soldering. Use ABER soldering solution AF20 (doradzamy łączenie części metalowych za pomocą lutownia. Zastosuj nasz topnik AF20)

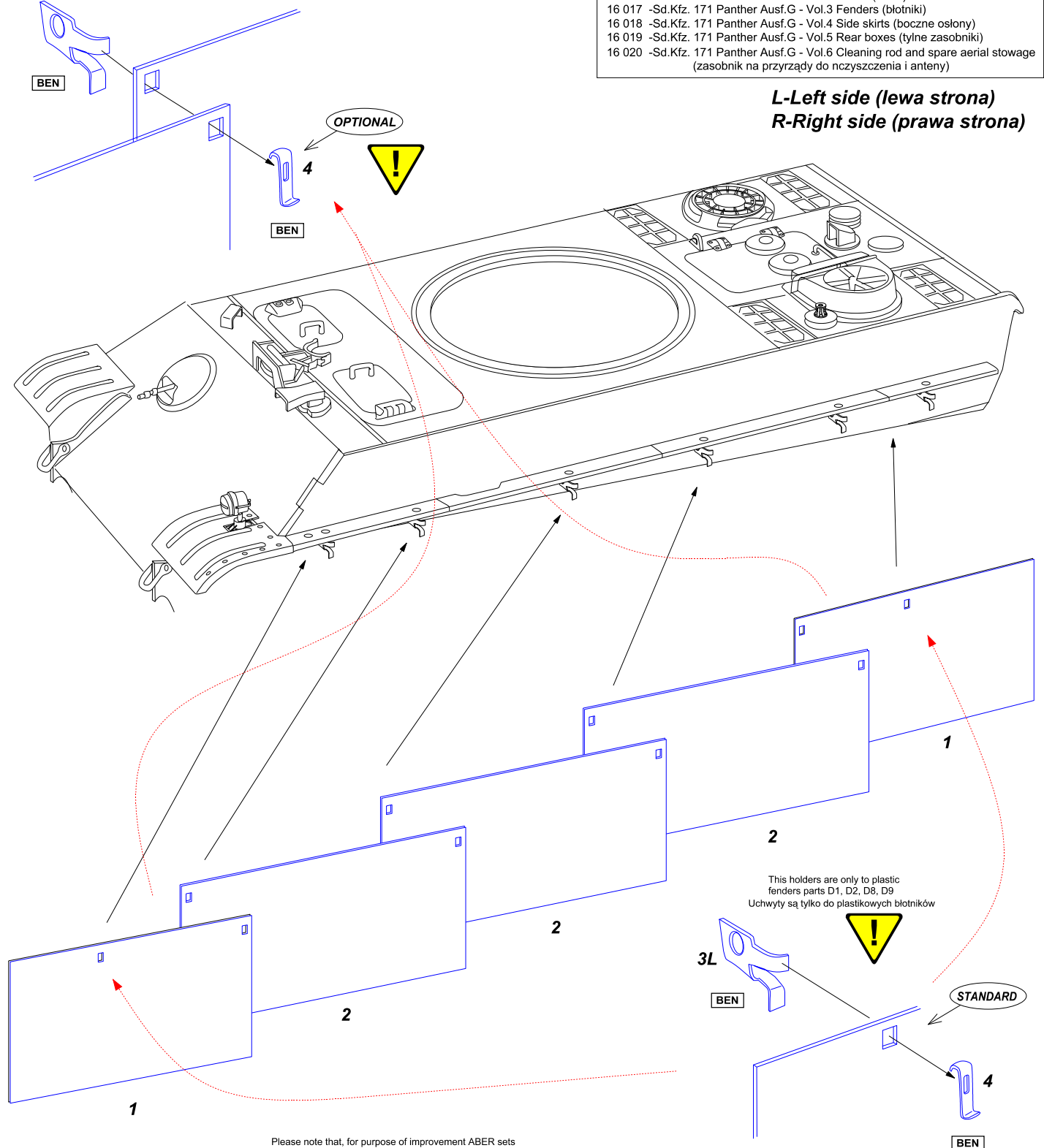
OSTRZEŻENIE

Jakiegokolwiek kopiowanie, produkowanie i reprodukcja wyrobów firmy ABER bez zezwolenia, w całości lub części jest surowo zabronione. Powyższe działania powodują powstanie odpowiedzialności cywilnej oraz mogą spowodować wszczęcie postępowania karnego.

SEPARATELY SOLD:

- 16 015 -Sd.Kfz. 171 Panther Ausf.G - Vol.1 Basic set (zestaw podstawowy)
- 16 016 -Sd.Kfz. 171 Panther Ausf.G - Vol.2 Grilles (siatki)
- 16 017 -Sd.Kfz. 171 Panther Ausf.G - Vol.3 Fenders (blotniki)
- 16 018 -Sd.Kfz. 171 Panther Ausf.G - Vol.4 Side skirts (boczne osłony)
- 16 019 -Sd.Kfz. 171 Panther Ausf.G - Vol.5 Rear boxes (tylne zasobniki)
- 16 020 -Sd.Kfz. 171 Panther Ausf.G - Vol.6 Cleaning rod and spare aerial stowage (zasobnik na przyrządy do czyszczenia i anteny)

 This holders are only to plastic fenders parts D1, D2, D8, D9
Uchwyty są tylko do plastikowych blotników



Please note that, for purpose of improvement ABER sets designs are subjects to change without notice.
Proszę mieć na uwadze fakt, że zestawy ABER mogą ulec zmianie ze względu na ulepszenia, bez powiadomienia.