

Fenders to Shermans with HVSS suspension

(Błotniki do czołgu Sherman z zawieszeniem typu HVSS)

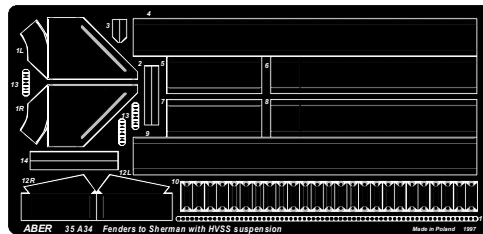
1/35 scale update

ABER

35 A34

WWW.ABER.NET.PL

Made in Poland © 1997



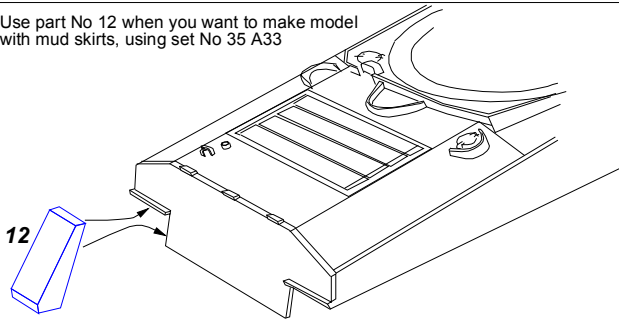
WARNING

Any unauthorized copying, producing and reproducing of ABER company products, or any part thereof, is strictly prohibited and any such action establishes liability for a civil action and may give rise to criminal prosecution.

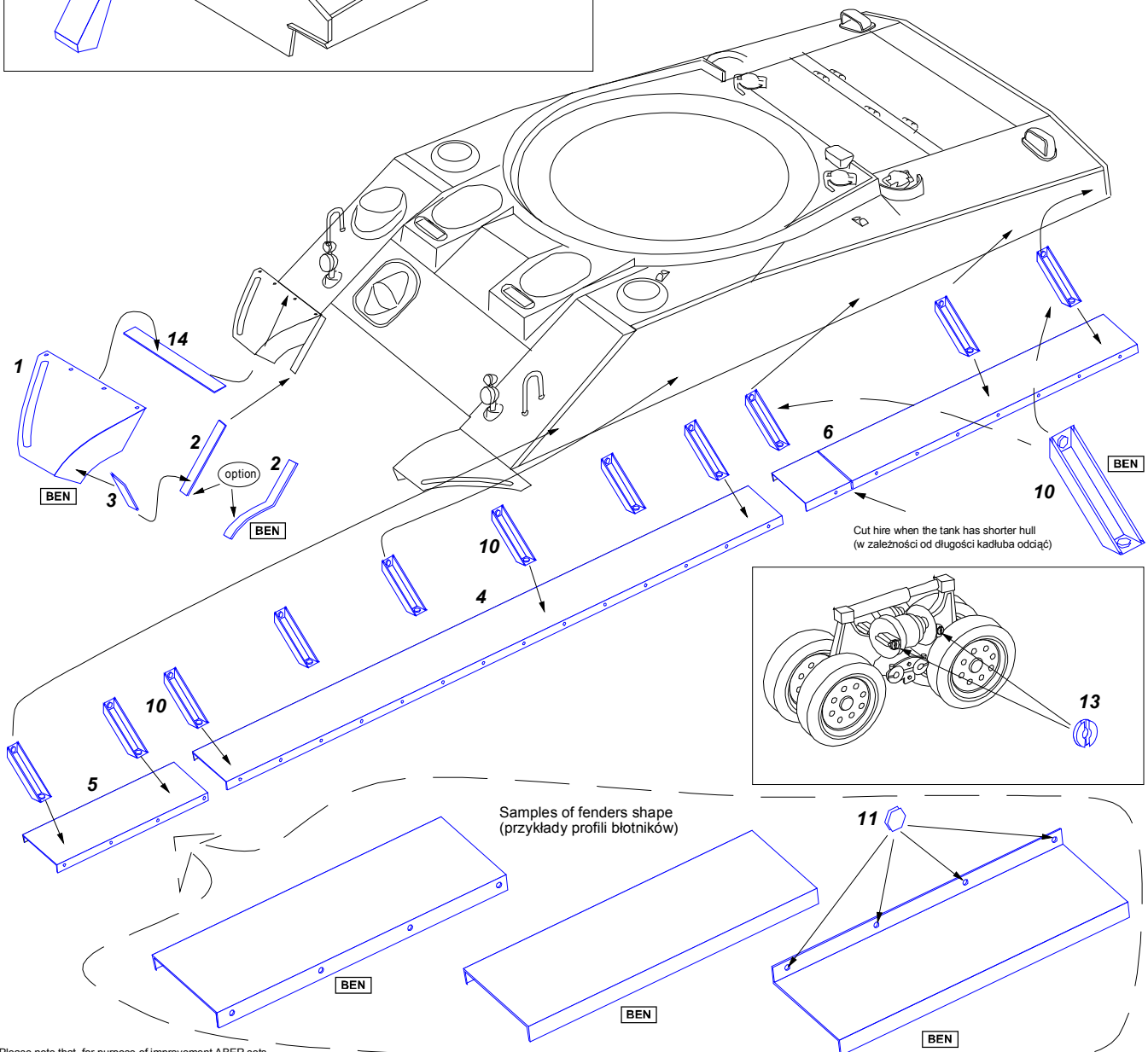
OSTRZEŻENIE

Jakiegolwiek kopiowanie, produkowanie i reprodukcja wyrobów firmy ABER bez zezwolenia, w całości lub części jest surowo zabronione. Powyższe działania powodują powstanie odpowiedzialności cywilnej oraz mogą spowodować wszczęcie postępowania karnego.

Use part No 12 when you want to make model with mud skirts, using set No 35 A33



We advise that better method to join metal to metal is soldering. Use ABER soldering solution AF20 (doradzamy łączenie części metalowych za pomocą lutownia. Zastosuj nasz topnik AF20)



Cut here when the tank has shorter hull (w zależności od długości kadłuba odciąć)

Samples of fenders shape (przykłady profili błotników)

Please note that, for purpose of improvement ABER sets designs are subjects to change without notice. Proszę mieć na uwadze fakt, że zestawy ABER mogą ulec zmianie ze względu na ulepszenia, bez powiadomienia.