

# German 88 mm KwK 43/2 L/71 Tiger B Porsche - Turm Early Barrel

(Lufa do czołgu Tiger II z wczesnej produkcji- wieża Porsche)

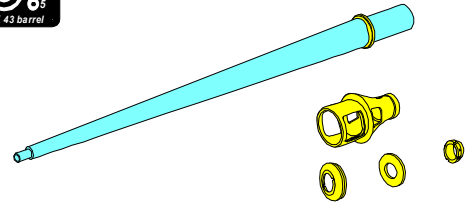
1/35 scale update fit to Tamiya model

## ABER®

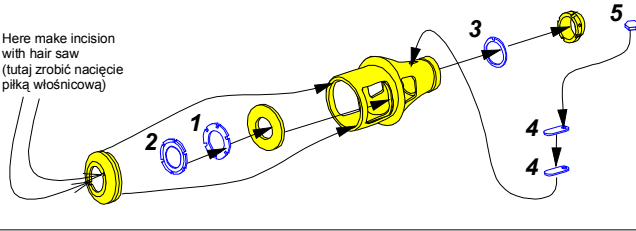
## 35 L-13

[WWW.ABER.NET.PL](http://WWW.ABER.NET.PL)

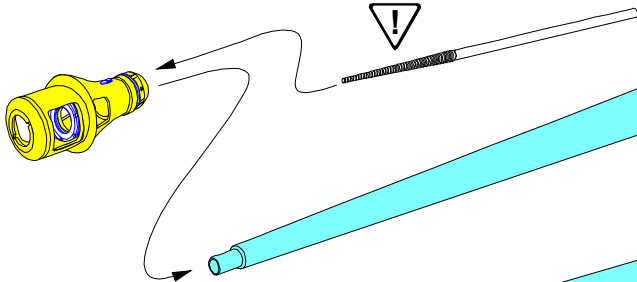
Made in Poland © 2003



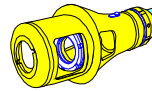
Here make incision  
with hair saw  
(tutaj zrobić nacięcie  
piłką włosnicową)



Use round needle-file if hole is too tight  
(Zastosować igłak okrągły jeśli otwór jest za ciasny)

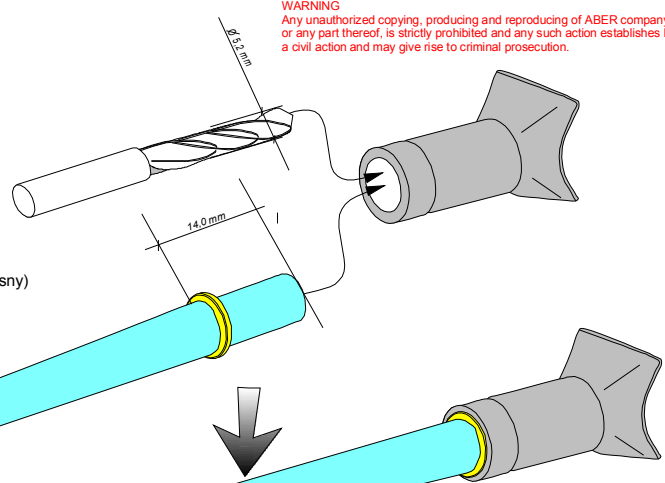


We advise that better method  
to join metal to metal is soldering.  
Use ABER soldering solution AF20  
(doradzamy łączenie części  
metalowych za pomocą lutownia.  
Zastosuj nasz topnik AF20)



Please note that, for purpose of improvement ABER sets  
designs are subjects to change without notice.  
Proszę mieć na uwadze fakt, że zestawy ABER mogą ulec  
zmianie ze względu na ulepszenia, bez powiadomienia.

**WARNING**  
Any unauthorized copying, producing and reproducing of ABER company products,  
or any part thereof, is strictly prohibited and any such action establishes liability for  
a civil action and may give rise to criminal prosecution.



**OSTRZEŻENIE**  
Jakiegokolwiek kopiowanie, produkowanie i reprodukcja wyrobów firmy ABER bez zezwolenia,  
w całości lub części jest surowo zabronione. Powyższe działania powodują powstanie  
odpowiedzialności cywilnej oraz mogą spowodować wszczęcie postępowania karnego.