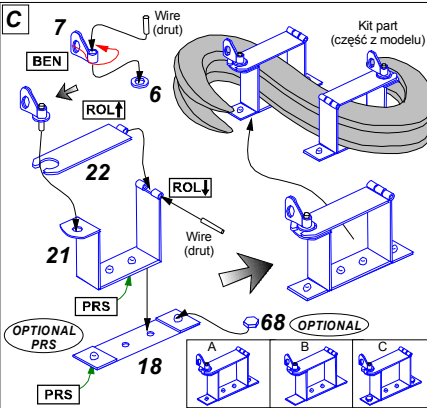
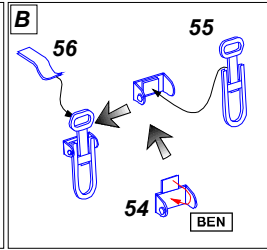
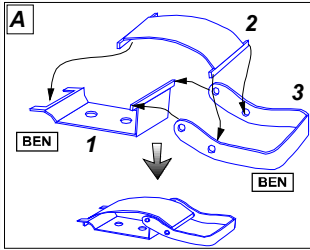
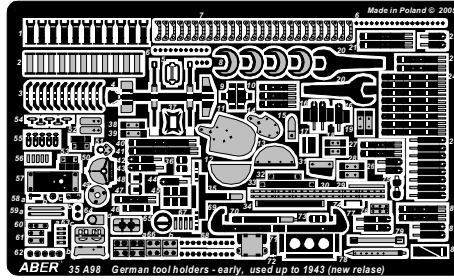


German tool holders - early used up to 1943 (new release)

Uchwyty do narzędzi stosowane do 1943 r. do wszystkich modeli niemieckich wozów bojowych

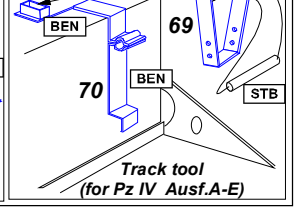
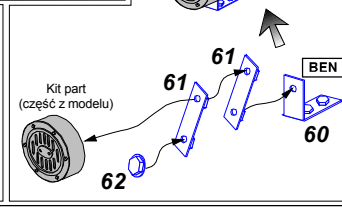
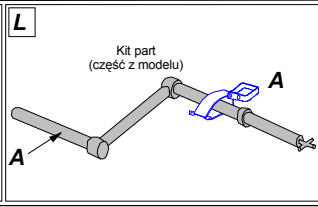
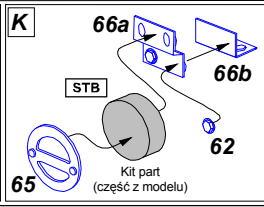
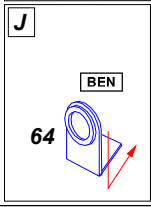
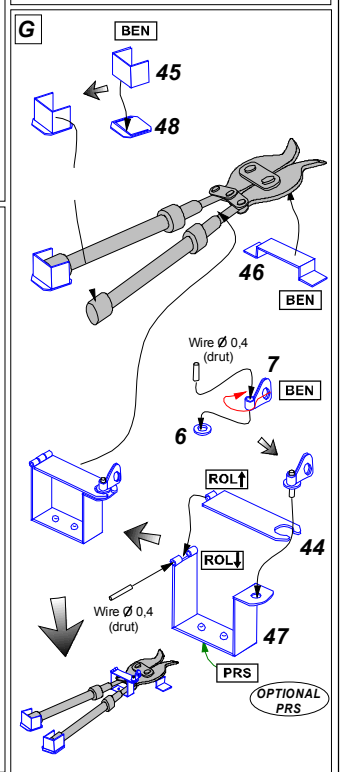
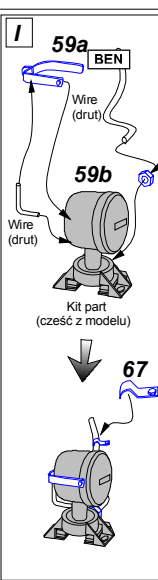
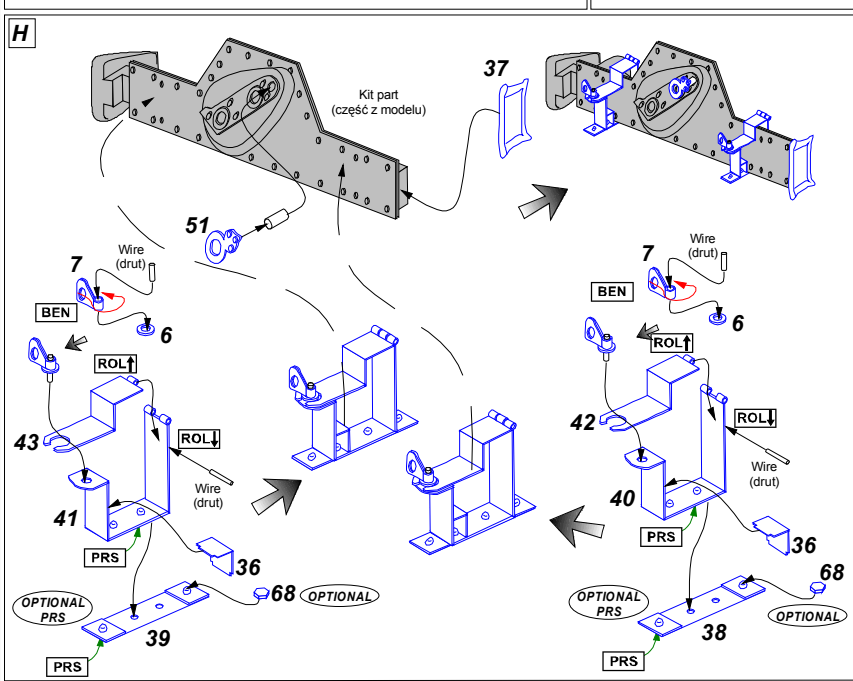
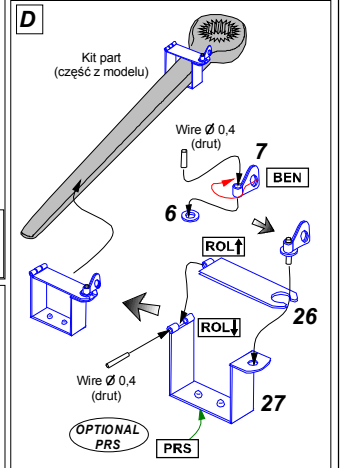
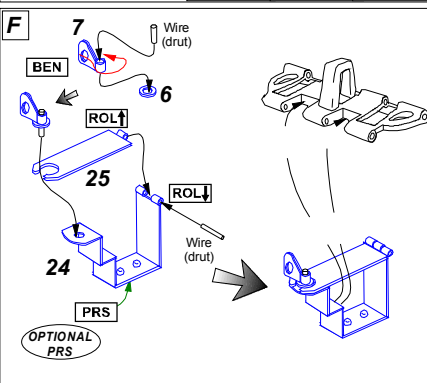
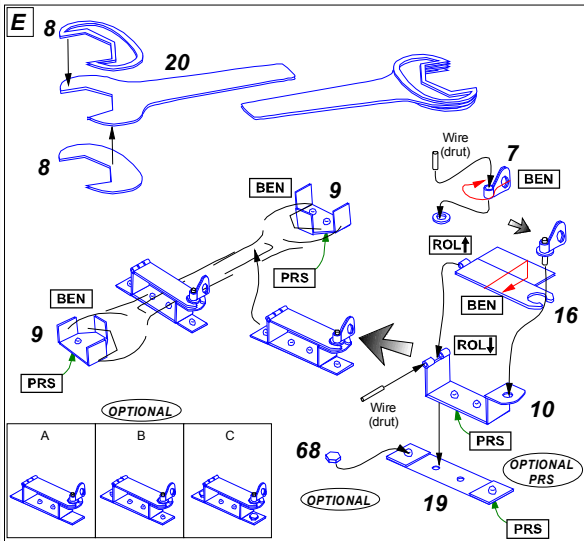
1/35 scale update for Tamiya also fit to other models

ABER® 35 A98
 WWW.ABER.NET.PL Made in Poland © 2005



WARNING
 Any unauthorized copying, producing and reproducing of ABER company products, or any part thereof, is strictly prohibited and any such action establishes liability for a civil action and may give rise to criminal prosecution.

OSTRZEŻENIE
 Jakiegokolwiek kopiowanie, produkowanie i reprodukcja wyrobów firmy ABER bez zezwolenia, w całości lub części jest surowo zabronione. Powyższe zezwolenia powodują powstanie odpowiedzialności cywilnej oraz mogą spowodować wszczęcie postępowania karnego.



O Track tool (for Pz IV Ausf.F-J)

7, 6, 16, 10, 73, 69 Reworked part

Wire (druć), ROL, PRRS, STB, CUT

P

Kit part (część z modelu), 53, 52, Kit part (część z modelu)

BEN

R

72, BEN

S

4, 5, Reworked kit part (przerobiona część z modelu), BEN

T

76, 74, 79, 30, 71, 78, 82, BEN

built from a wood 9x8x3 mm (wykonać z drewna)

U

14, 11, 12, 34, 13, 33, 15, 32, 15, A, Reworked kit part (przerobiona część z modelu), BEN

V

63a, 63b, 63c, 63d, 62, 66a, 66b, Kit part (część z modelu), Reworked part, BEN

W

29, 28, 80, 81, 7, 6, Wire (druć), PRRS, ROL, Reworked kit part (przerobiona część z modelu), BEN

Y

50, 58a, 58b, 58c, 57, 49, Reworked kit part (przerobiona część z modelu), BEN

Z

29, 23, 77, 7, 6, Wire (druć), PRRS, ROL, Reworked kit part (przerobiona część z modelu), BEN