

Parts to construct movabl tracks for BT-5

CZĘŚCI DO WYKONANIA RUCHOMYCH
GAŚIENIC DO CZOŁGU BT-5

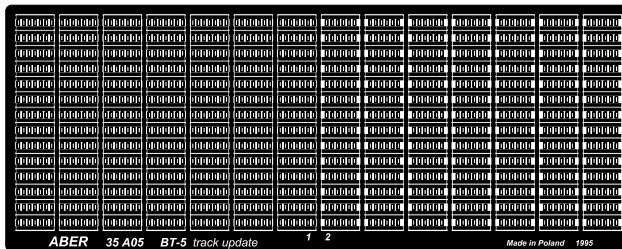
1/35 scale update for Italeri model

ABER[®]

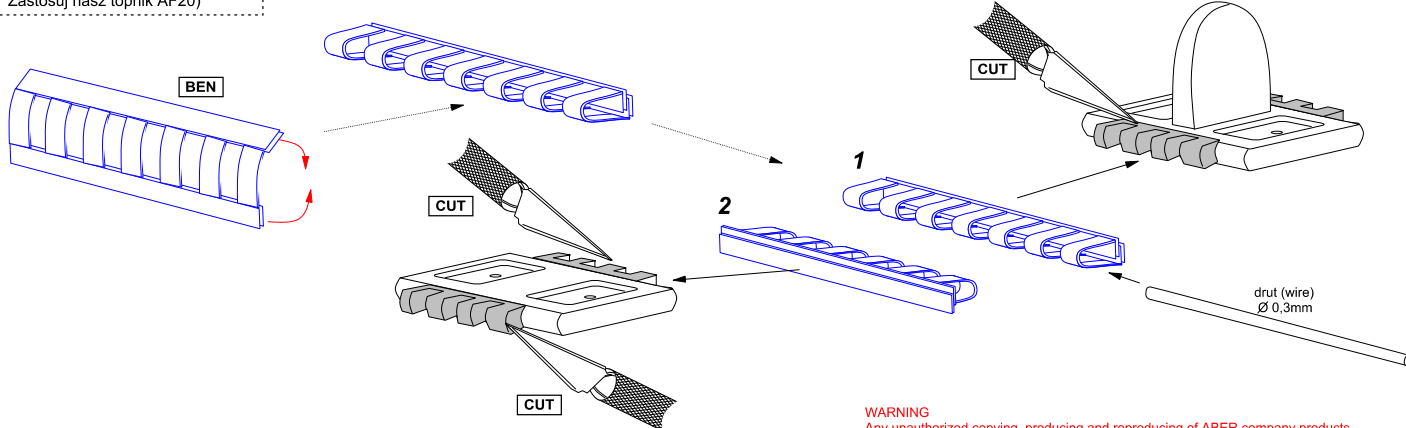
35 A05

WWW.ABER.NET.PL

Made in Poland © 1995



We advise that better method
to join metal to metal is soldering.
Use ABER soldering solution AF20
(doradzamy łączenie części
metalowych za pomocą lutowania.
Zastosuj nasz topnik AF20)



WARNING

Any unauthorized copying, producing and reproducing of ABER company products,
or any part thereof, is strictly prohibited and any such action establishes liability for
a civil action and may give rise to criminal prosecution.

OSTRZEŻENIE

Jakiegokolwiek kopiowanie, produkowanie i reprodukcja wyrobów firmy ABER bez zezwolenia,
w całości lub części jest surowo zabronione. Powyższe działania powodują powstanie
odpowiedzialności cywilnej oraz mogą spowodować wszczęcie postępowania karnego.

Please note that, for purpose of improvement ABER sets
designs are subjects to change without notice.
Proszę mieć na uwadze fakt, że zestawy ABER mogą ulec
zmianie ze względu na ulepszenia, bez powiadomienia.