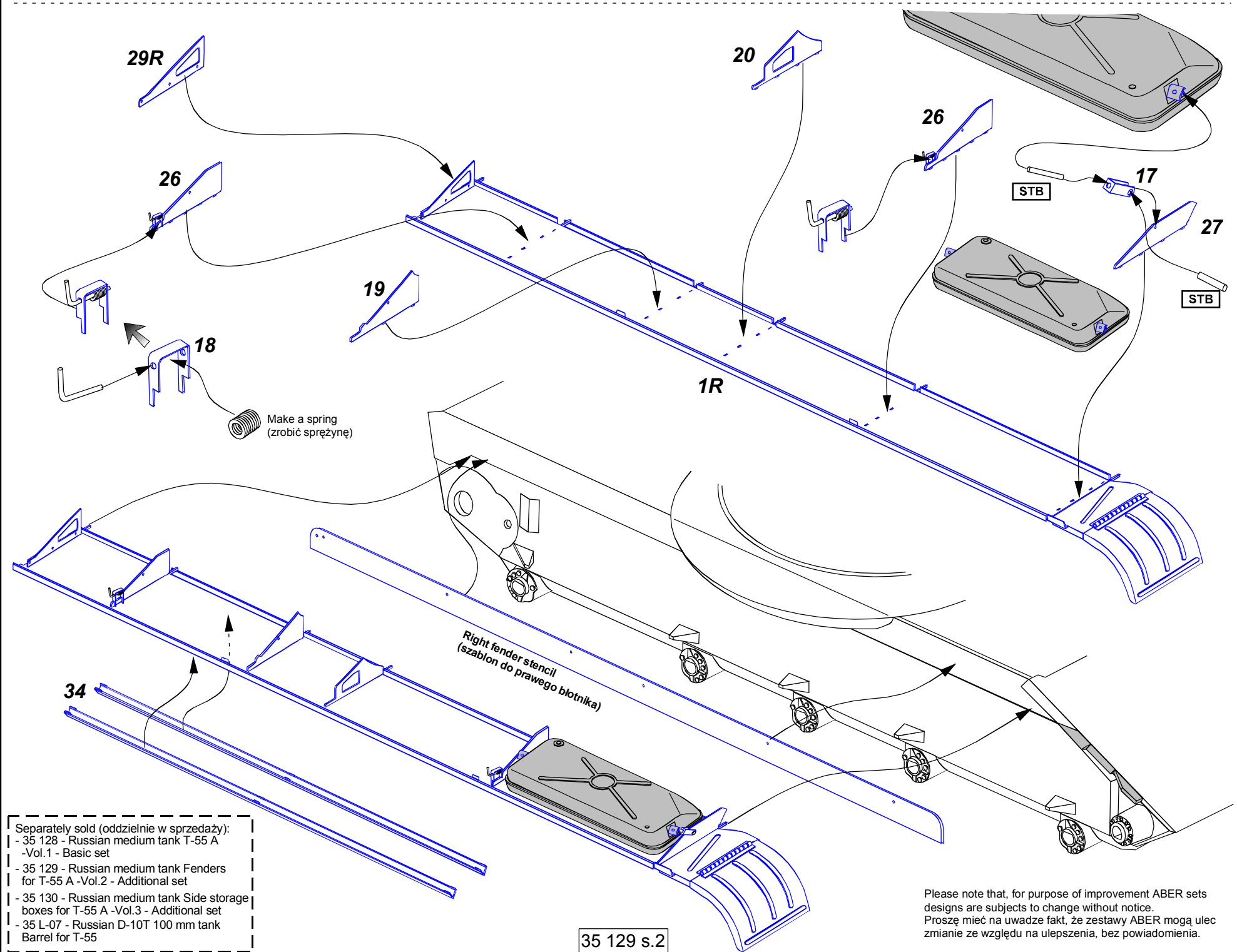
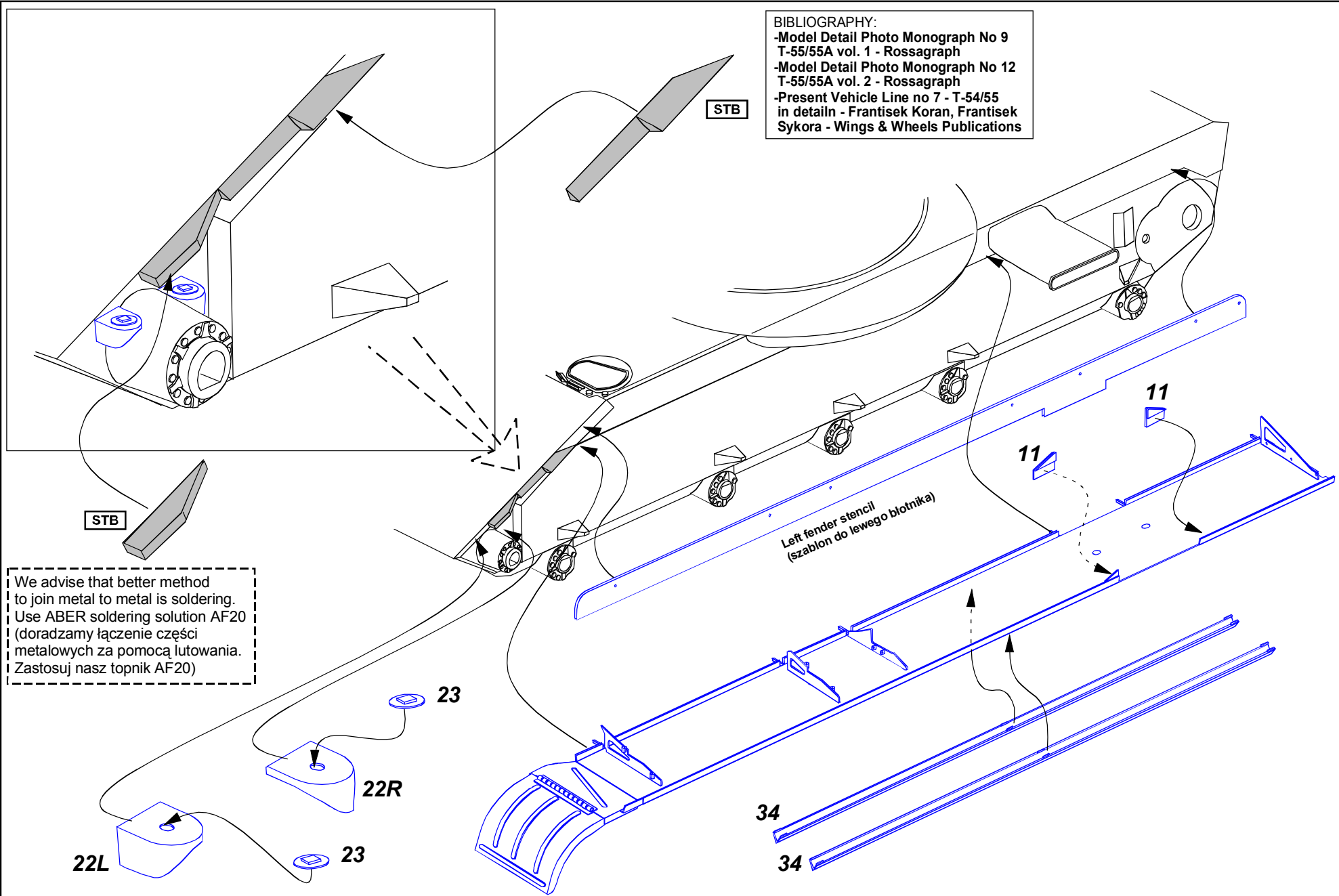


BIBLIOGRAPHY:
 -Model Detail Photo Monograph No 9
 T-55/55A vol. 1 - Rossagraph
 -Model Detail Photo Monograph No 12
 T-55/55A vol. 2 - Rossagraph
 -Present Vehicle Line no 7 - T-54/55
 in detailn - Frantisek Koran, Frantisek
 Sykora - Wings & Wheels Publications



Please note that, for purpose of improvement ABER sets designs are subjects to change without notice. Proszę mieć na uwadze fakt, że zestawy ABER mogą ulec zmianie ze względu na ulepszenia, bez powiadomienia.