

# GERMAN LIGHT TANK

## Pz.Kpfw. 38 (t), Ausf. E/F/G

### Vol.2 - FENDERS

Niemiecki lekki czołg Pz.38(t)  
cz.2 -zestaw dodatkowy- błotniki

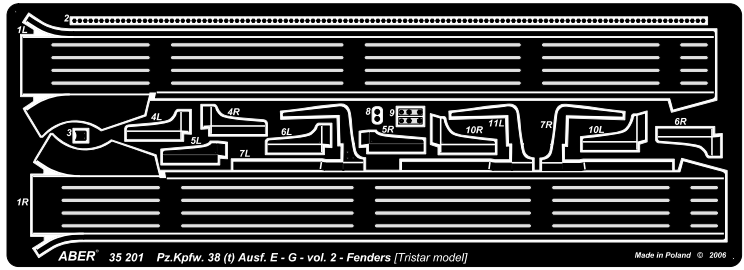
1/35 scale update for Tristar model

**ABER**

**35 201**

WWW.ABER.NET.PL

Made in Poland © 2006



#### WARNING

Any unauthorized copying, producing and reproducing of ABER company products, or any part thereof, is strictly prohibited and any such action establishes liability for a civil action and may give rise to criminal prosecution.

Use **Cyanoacryl glue** (klejki klejami cyjanoakrylowymi)

We advise that better method to join metal to metal is soldering. Use ABER soldering solution AF20 (doradzamy łączenie części metalowych za pomocą lutowni. Zastosuj nasz topnik AF20)

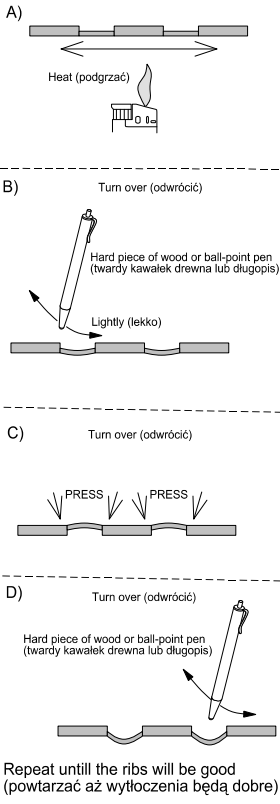
#### OSTRZEŻENIE

Jakiegolwiek kopiowanie, produkowanie i reprodukcja wyrobów firmy ABER bez zezwolenia, w całości lub części jest surowo zabronione. Powyższe działania powodują powstanie odpowiedzialności cywilnej oraz mogą spowodować wszczęcie postępowania karnego.

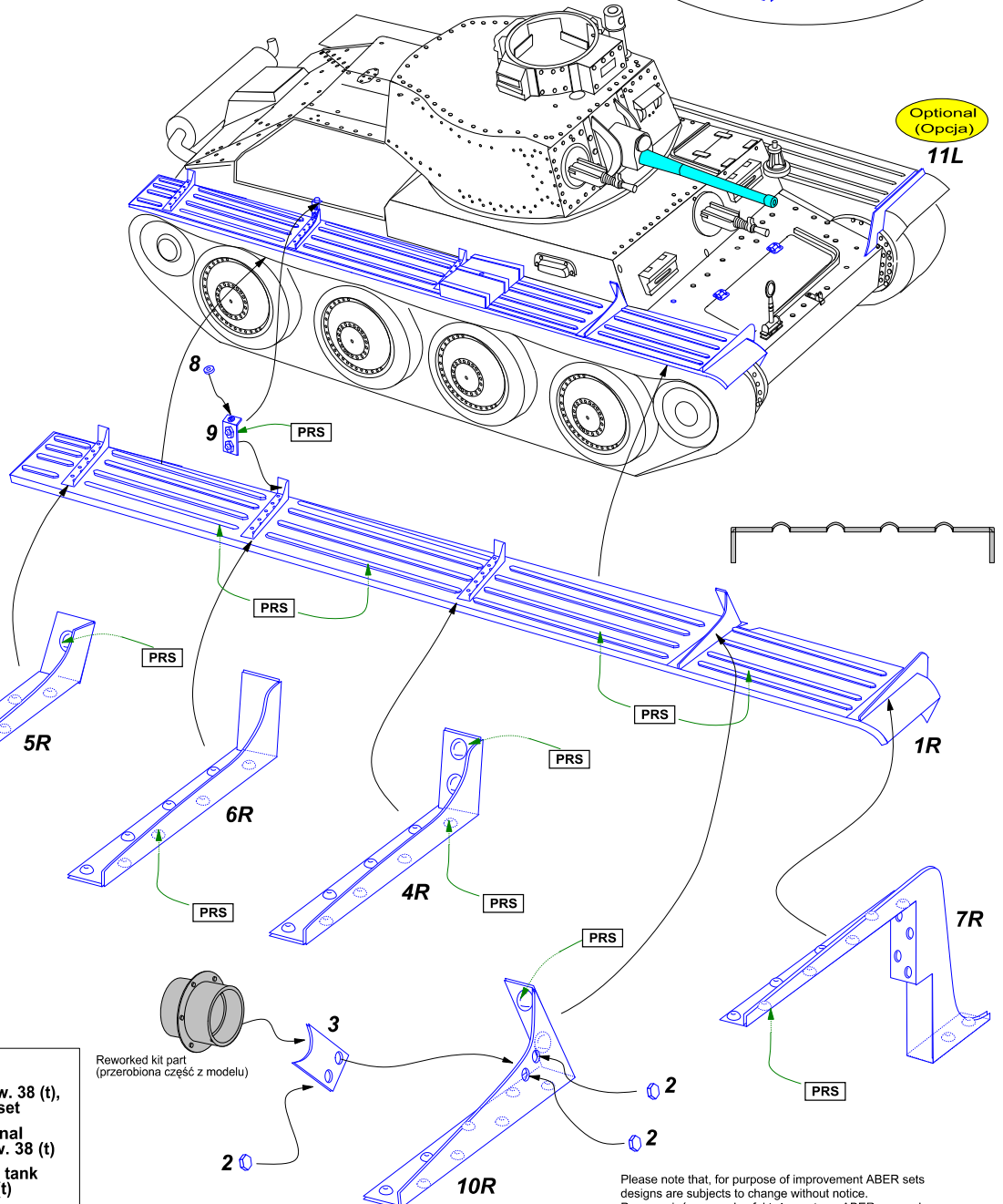
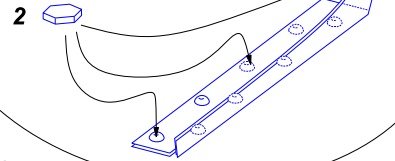
L- left side (lewa strona)

R- right side (prawa strona)

#### How to make ribs (jak zrobić tłoczenia)



**OPTIONAL**  
Instead of making press rivets, you can glue parts no 2 (Zamiast robić tłoczone nity, można nakleić części nr 2)



#### Separately sold:

35 200 German Light Tank Pz.Kpfw. 38 (t), Ausf. E/F/G - vol.1 - basic set

35 A109 Storage boxes & additional equipment for Pz.Kpfw. 38 (t)

35 L-53 German 3,7 cm KwK A L/42 tank gun barrel for Pz.Kpfw. 38 (t)

Reworked kit part (przerobiona część z modelu)