

Heavy Armoured Car

PUMA

(Sd.Kfz. 234/2)

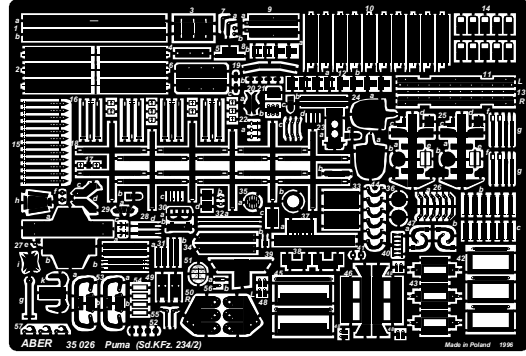
1/35 scale update fit to Italeri model

ABER

35 026

WWW.ABER.NET.PL

Made in Poland © 1996



WARNING

Any unauthorized copying, producing and reproducing of ABER company products, or any part thereof, is strictly prohibited and any such action establishes liability for a civil action and may give rise to criminal prosecution.

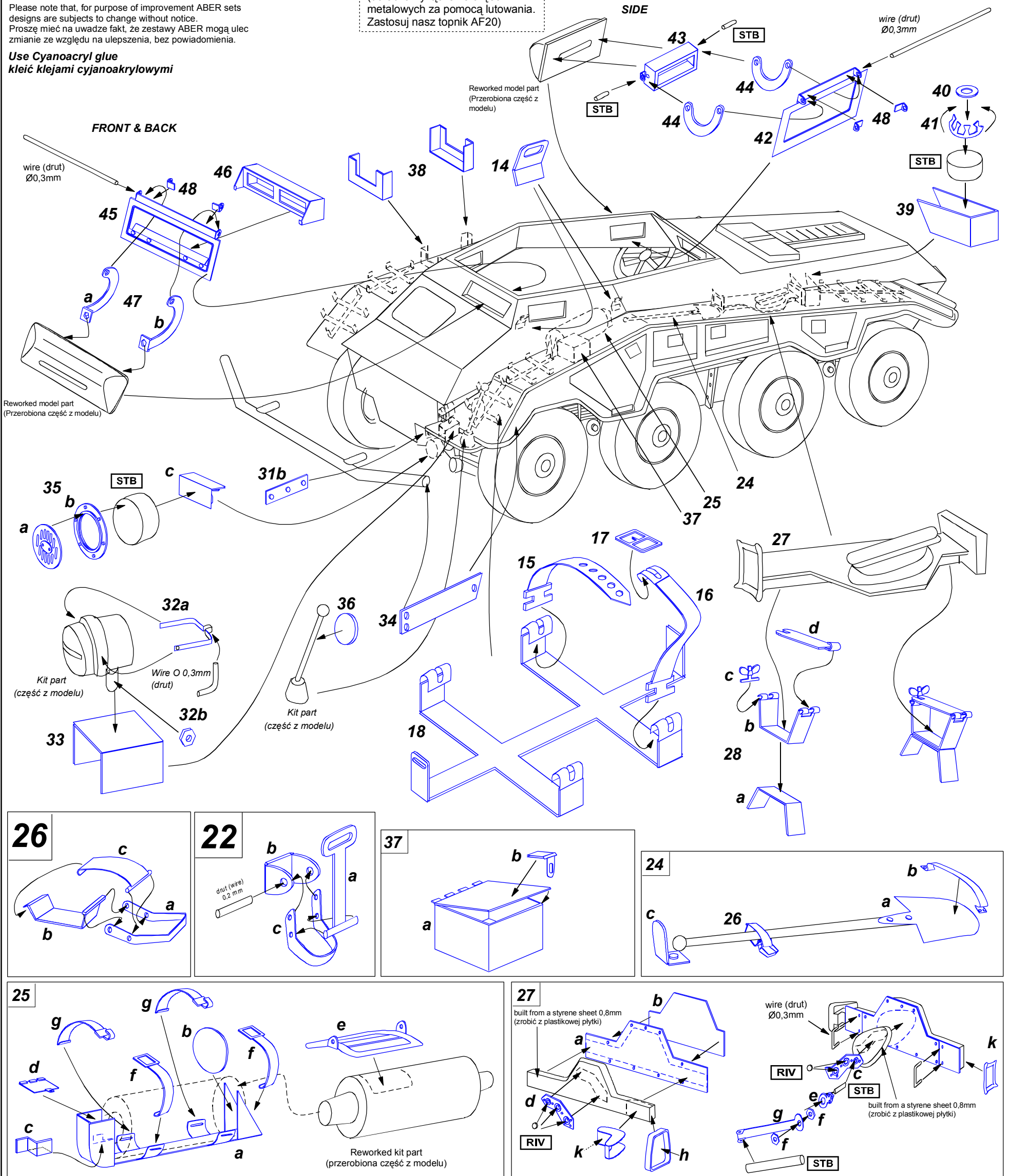
Please note that, for purpose of improvement ABER sets designs are subjects to change without notice. Proszę mieć na uwadze fakt, że zestawy ABER mogą ulec zmianie ze względu na ulepszenia, bez powiadomienia.

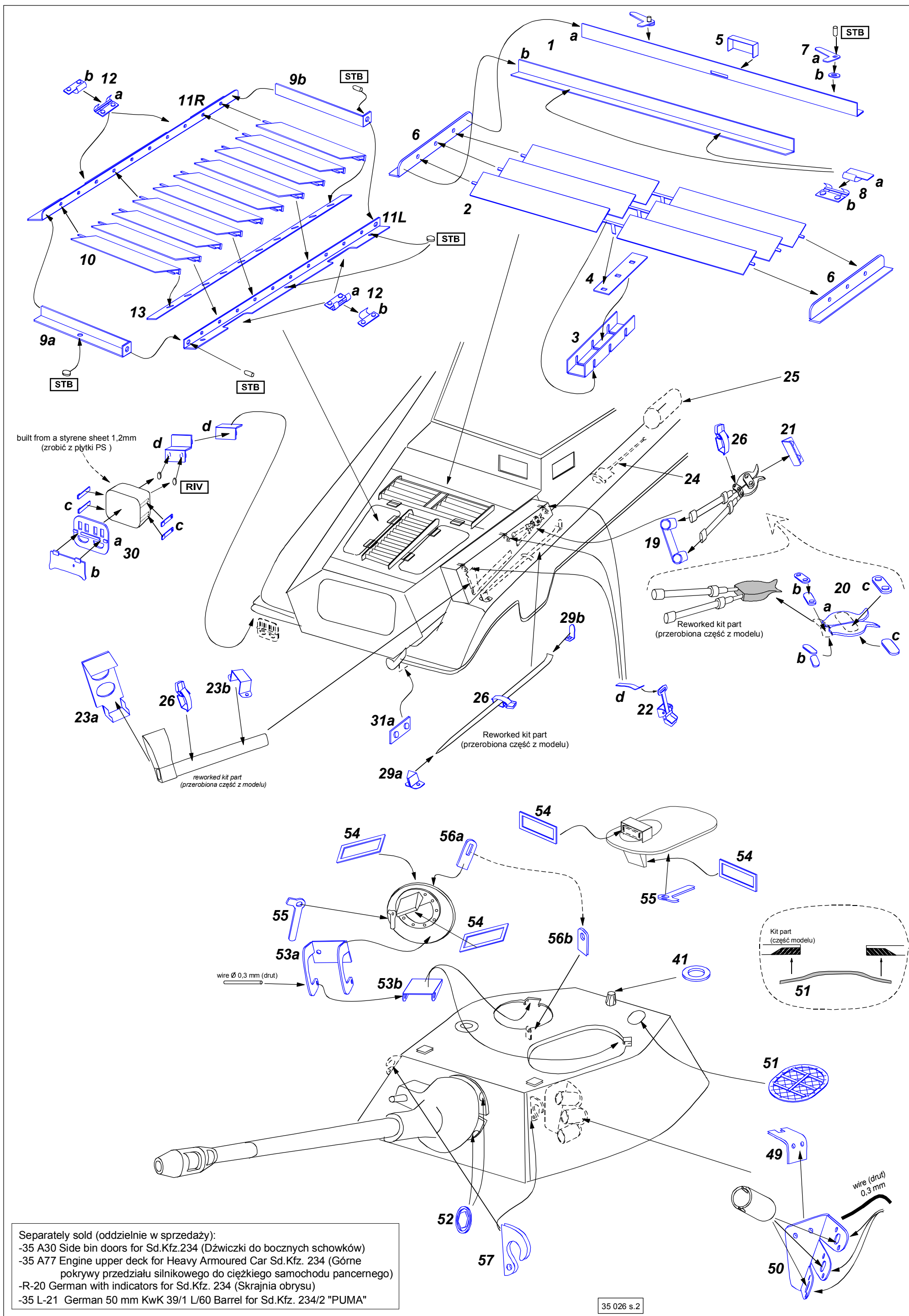
Use Cyanoacryl glue
kleić klejami cyjanoakrylowymi

We advise that better method to join metal to metal is soldering. Use ABER soldering solution AF20 (doradzamy łączenie części metalowych za pomocą lutowania. Zastosuj nasz topnik AF20)

OSTRZEŻENIE

Jakiegokolwiek kopiowanie, produkowanie i reprodukcja wyrobów firmy ABER bez zezwolenia, w całości lub części jest surowo zabronione. Powyższe działania powodują powstanie odpowiedzialności cywilnej oraz mogą spowodować wszczęcie postępowania karnego.





Separately sold (oddzielnie w sprzedaży):
 -35 A30 Side bin doors for Sd.Kfz.234 (Dźwiczki do bocznych schowków)
 -35 A77 Engine upper deck for Heavy Armoured Car Sd.Kfz. 234 (Górne pokrywy przedziału silnikowego do ciężkiego samochodu pancernego)
 -R-20 German with indicators for Sd.Kfz. 234 (Skrainia obrysu)
 -35 L-21 German 50 mm KwK 39/1 L/60 Barrel for Sd.Kfz. 234/2 "PUMA"