

**German 88 mm Barrel KwK 43/3 L/71 (Early version)  
Tiger B Porsche-Turm late; Tiger B Serien-Turm early  
Jagdpanther middle**

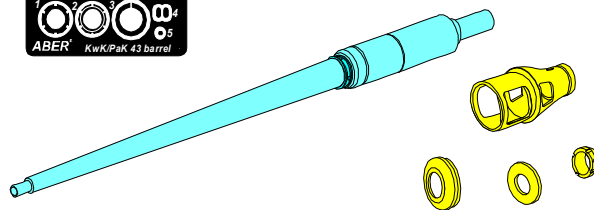
(Lufa do czołgu Tiger II z późnej produkcji - wieża Porsche wczesnej produkcji - wieża seryjna oraz Jagdpantery środkowej serii)  
1/35 scale update fit to Tamiya model

**ABER®**

**35 L-15**

[WWW.ABER.NET.PL](http://WWW.ABER.NET.PL)

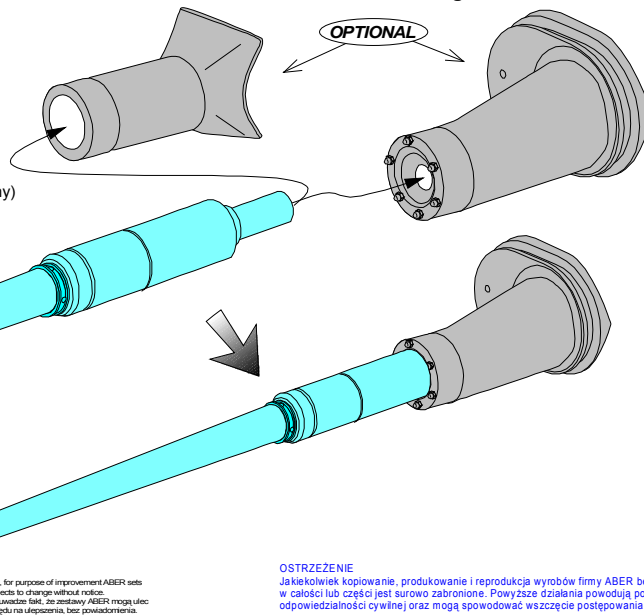
Made in Poland © 2003



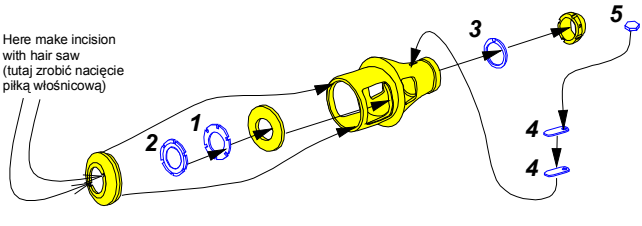
**WARNING**  
Any unauthorized copying, producing and reproducing of ABER company products, or any part thereof, is strictly prohibited and any such action establishes liability for a civil action and may give rise to criminal prosecution.

**Tiger B Porsche-Turm late**

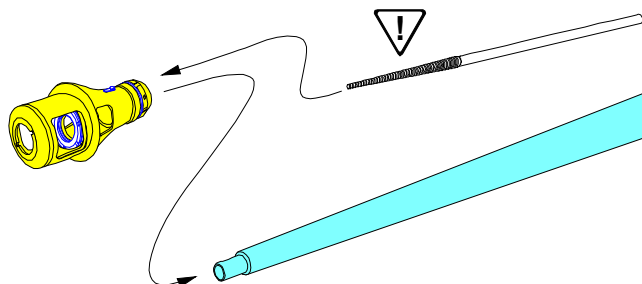
**Tiger B Serien-Turm early**



Here make incision with hair saw (tutaj zrobić nacięcie piłąk włosnicową)



Use round needle-file if hole is too tight (Zastosować igłak okrągły jeśli otwór jest za ciasny)



We advise that better method to join metal to metal is soldering. Use ABER soldering solution AF20 (doradzamy łączenie części metalowych za pomocą lutowania. Zastosuj nasz topnik AF20)

Please note that, for purpose of improvement ABER sets designs are subjects to change without notice. Proszę mieć na uwadze fakt, że zestawy ABER mogą ulec zmianie ze względu na ulepszenia, bez powiadomienia.

**OSTRZEŻENIE**  
Jakiegokolwiek kopiowanie, produkowanie i reprodukcja wyrobów firmy ABER bez zezwolenia, w całości lub części jest surowo zabronione. Powyższe działania powodują powstanie odpowiedzialności cywilnej oraz mogą spowodować wszczęcie postępowania karnego.