

German tool holders - late used from 1943

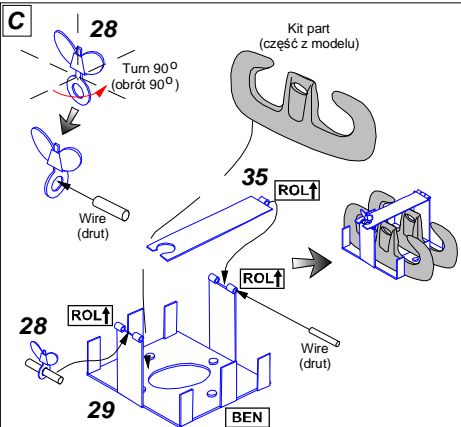
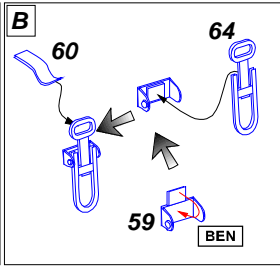
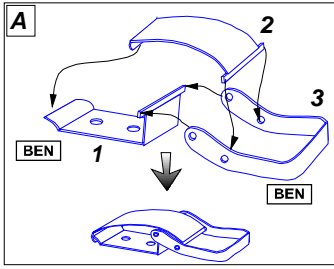
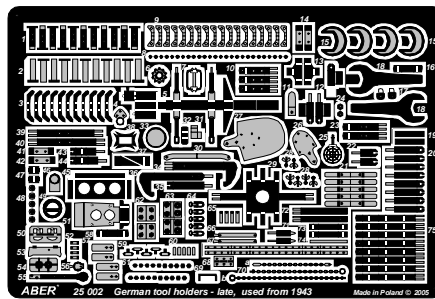
Uchwyty do narzędzi stosowane po 1943 r.
do wszystkich modeli niemieckich
wózów bojowych

1/25 scale update

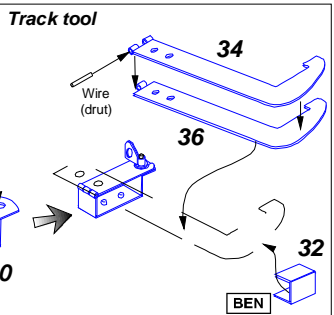
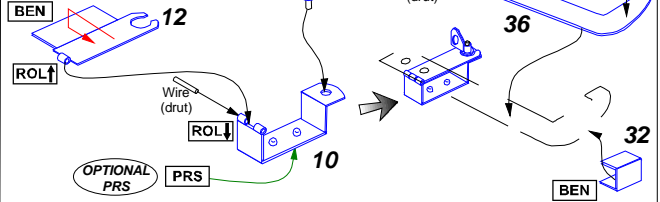
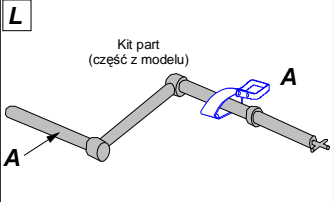
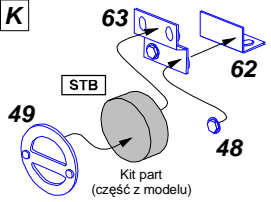
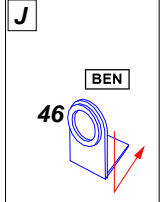
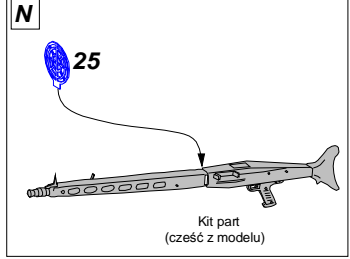
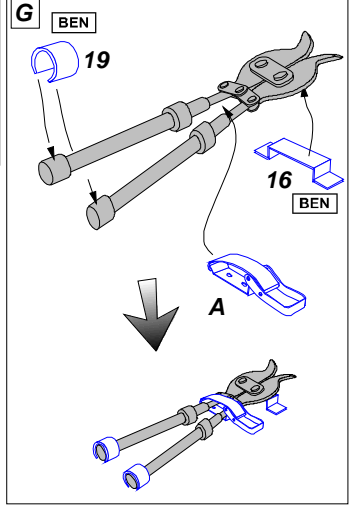
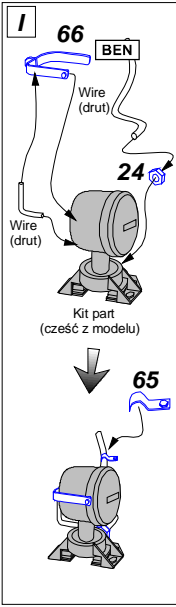
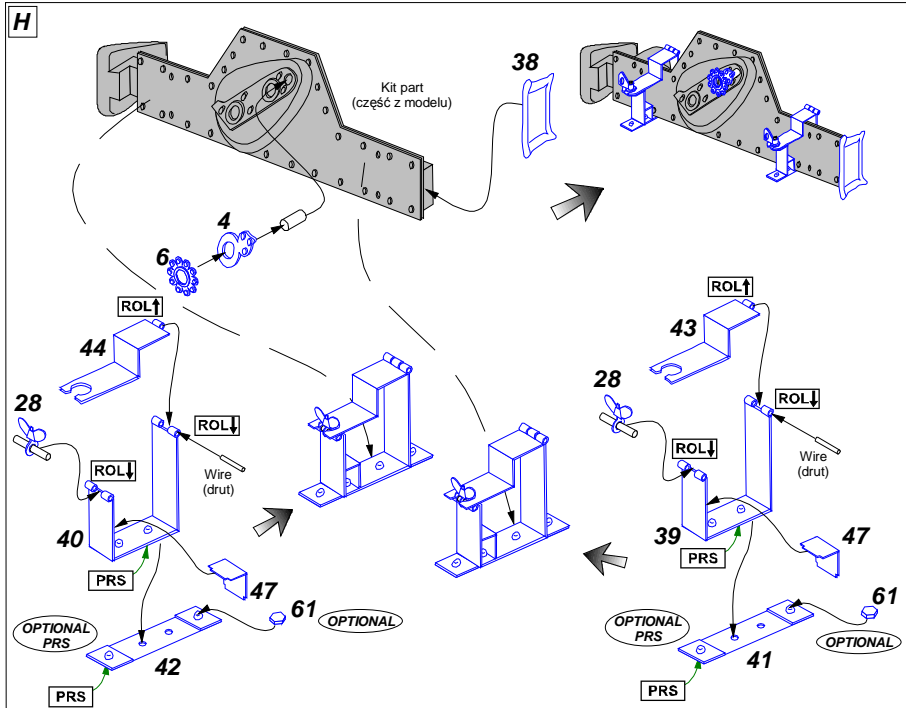
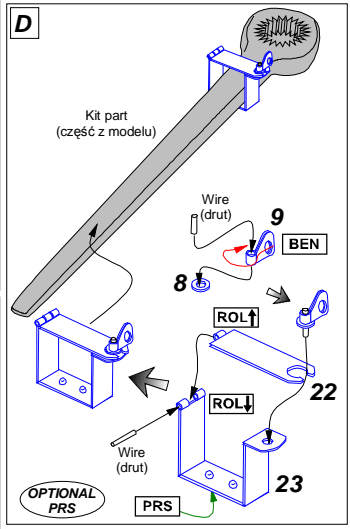
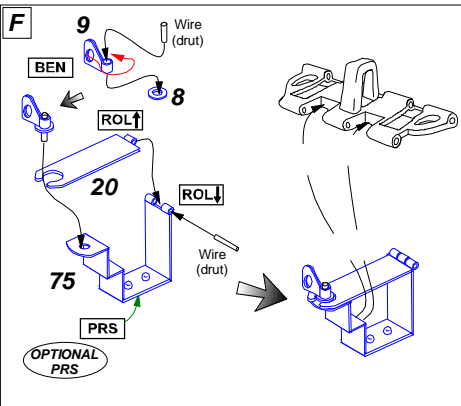
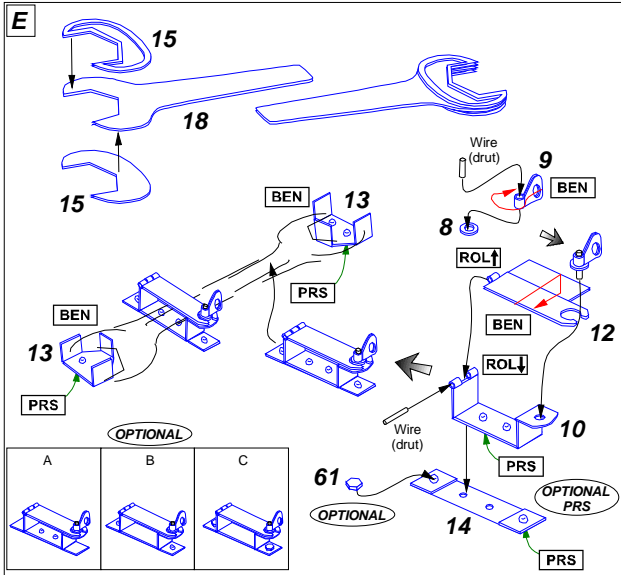
ABER® 25 002

WWW.ABER.NET.PL

Made in Poland © 2005



WARNING
Any unauthorized copying, producing and reproducing of ABER company products, or any part thereof, is strictly prohibited and any such action establishes liability for a civil action and may give rise to criminal prosecution.
OSTRZEŻENIE
Jakiekolwiek kopiowanie, produkowanie i reprodukcja wyrobów firmy ABER bez zezwolenia, w całości lub części jest surowo zabronione. Powyższe działania powodują powstanie odpowiedzialności cywilnej oraz mogą spowodować wszczęcie postępowania karnego.



Please note that, for purpose of improvement ABER sets designs are subjects to change without notice.
 Proszę mieć na uwadze fakt, że zestawy ABER mogą ulec zmianie ze względu na ulepszenia, bez powiadomienia.

